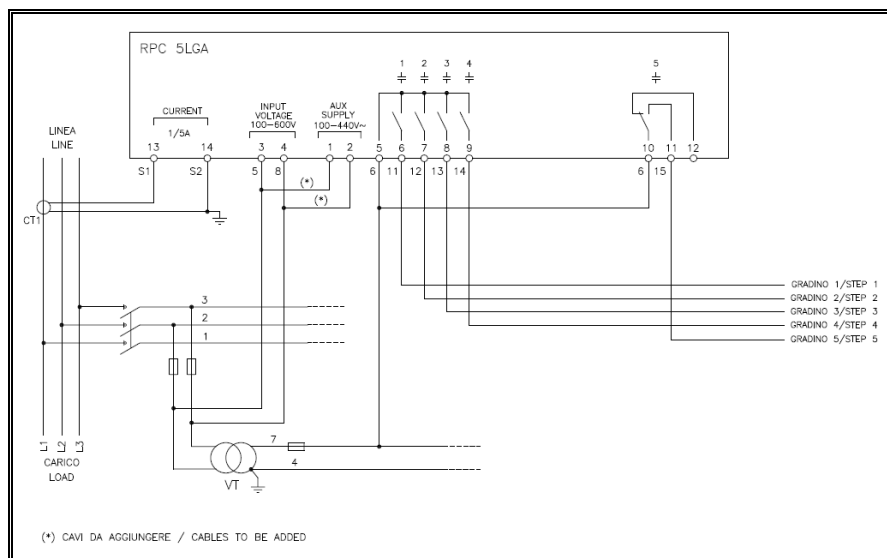
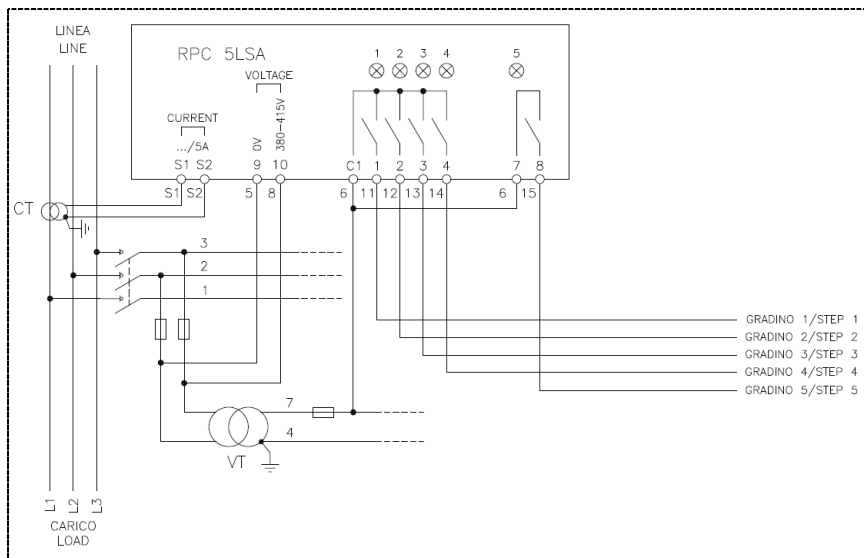


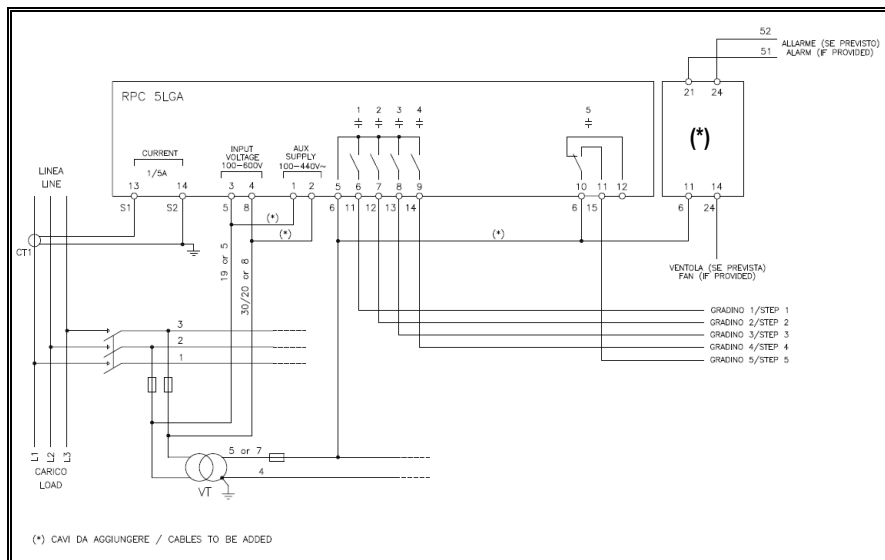
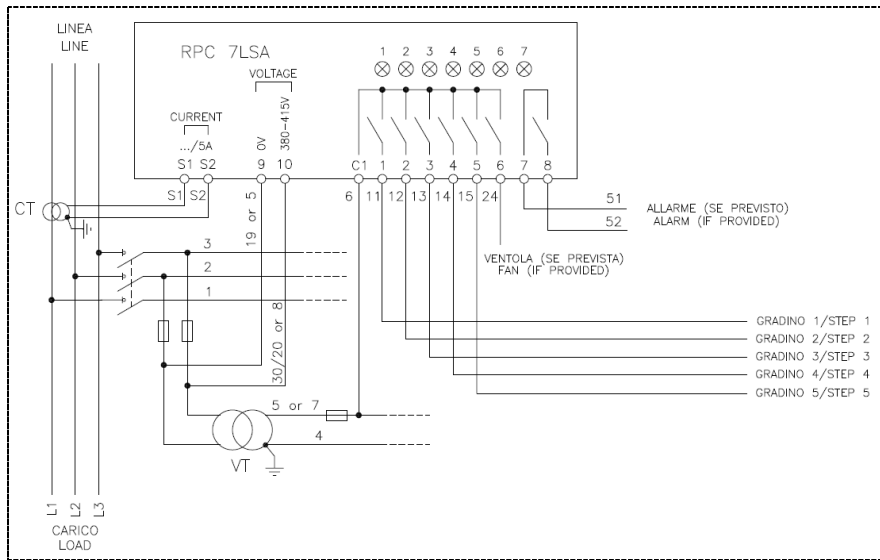


COME SOSTITUIRE I REGOLATORI RPC 5LSA E RPC 7LSA CON IL REGOLATORE RPC 5LGA

I Istruzioni CE

Le figure seguenti mostrano come effettuare la sostituzione dei regolatori RPC 5LSA e RPC 7LSA con il regolatore RPC 5LGA.





(*) Modulo OUT2NO da aggiungere

INFORMAZIONI ED ASSISTENZA TECNICA

Per avere informazioni rivolgersi a:

ICAR S.p.A.
Via Isonzo 10 - 20900 Monza (MB) - Italia
Tel. +39 039 83951 - Fax +39 039 833227

Ufficio Vendite: sales@icar.com

Assistenza Tecnica: tech.cv@icar.com

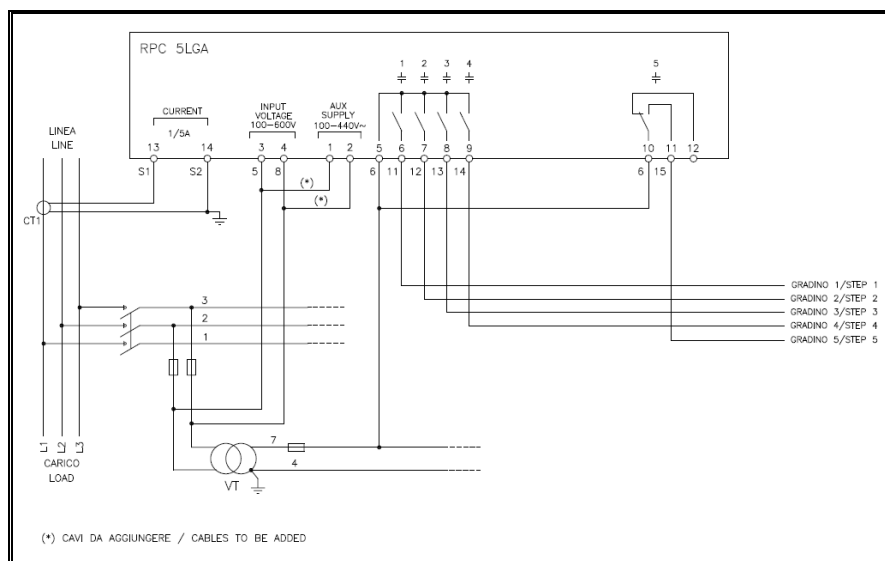
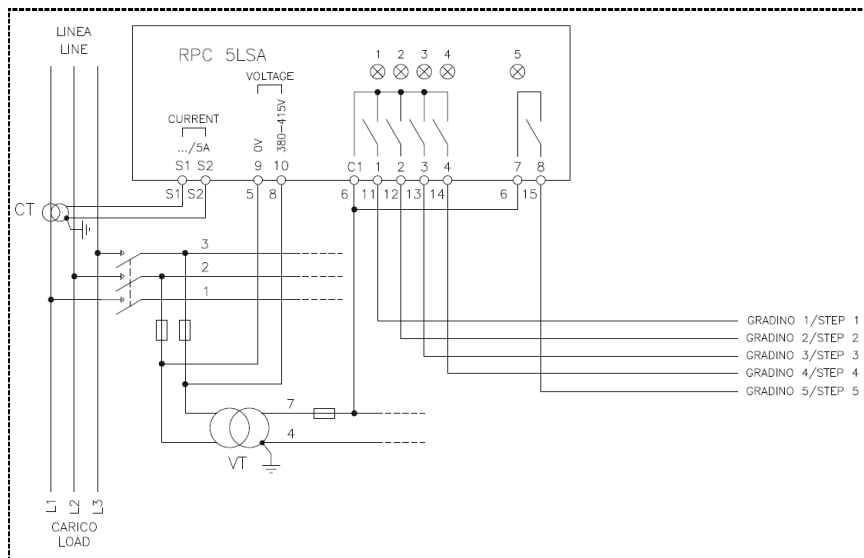
HOW TO REPLACE THE RPC 5LSA AND RPC 7LSA REGULATORS WITH RPC 5LGA REGULATOR

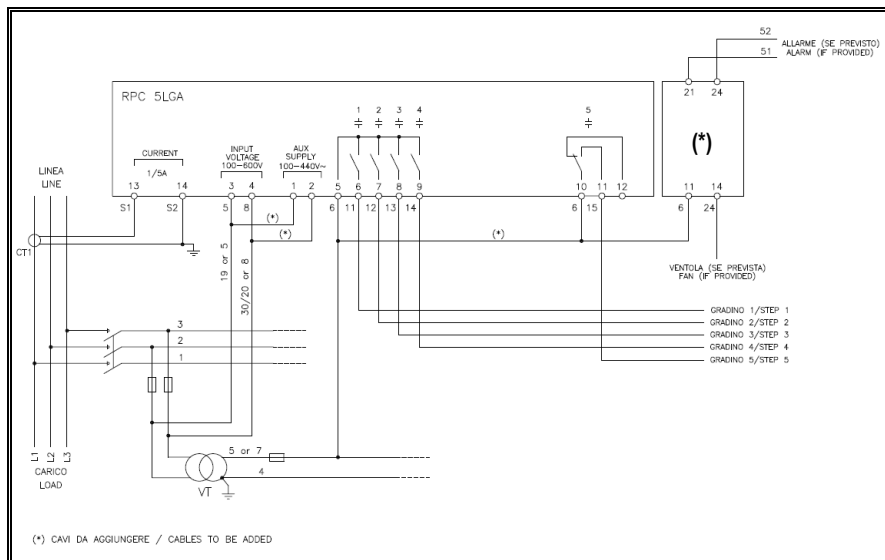
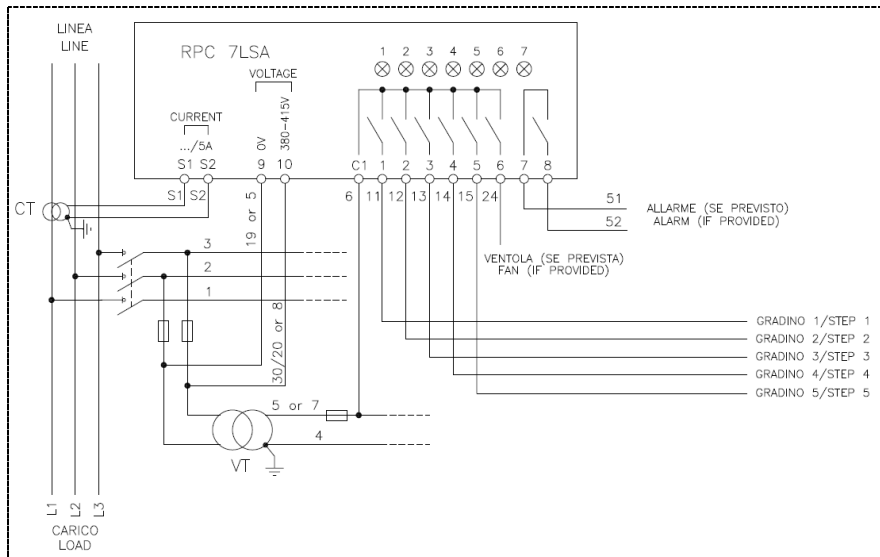


Instructions



The following figures show how to replace the RPC 5LSA and RPC 7LSA regulators with the RPC 5LGA regulator.





(*) OUT2NO module to be added

INFORMATION AND TECHNICAL SERVICE

For information, please contact:

ICAR S.p.A.
Via Isonzo 10 - 20900 Monza (MB) - Italy
Phone +39 039 83951 - Fax +39 039 833227

Sales Department: sales@icar.com

Technical Service: tech.cv@icar.com