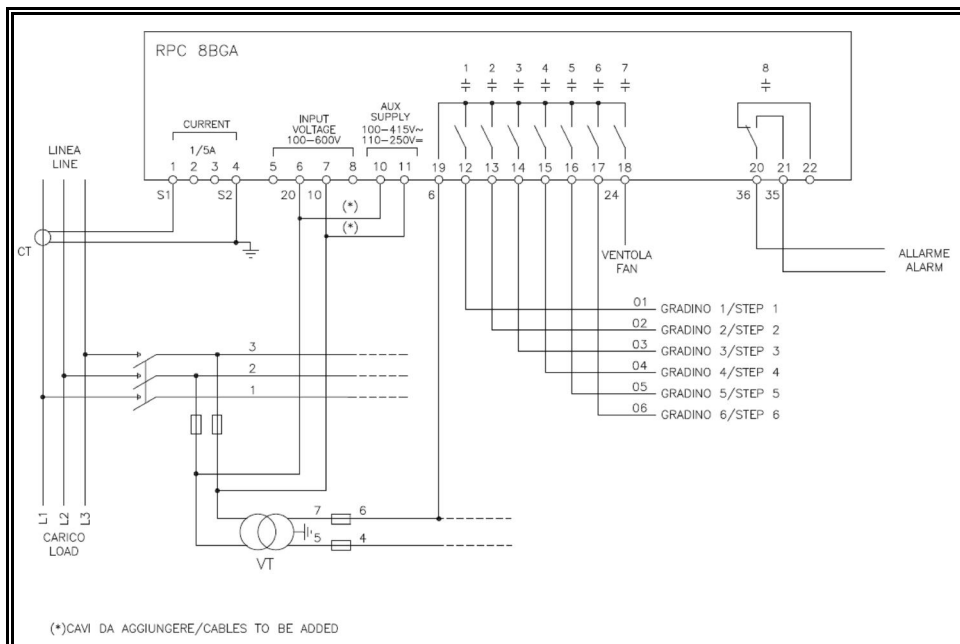
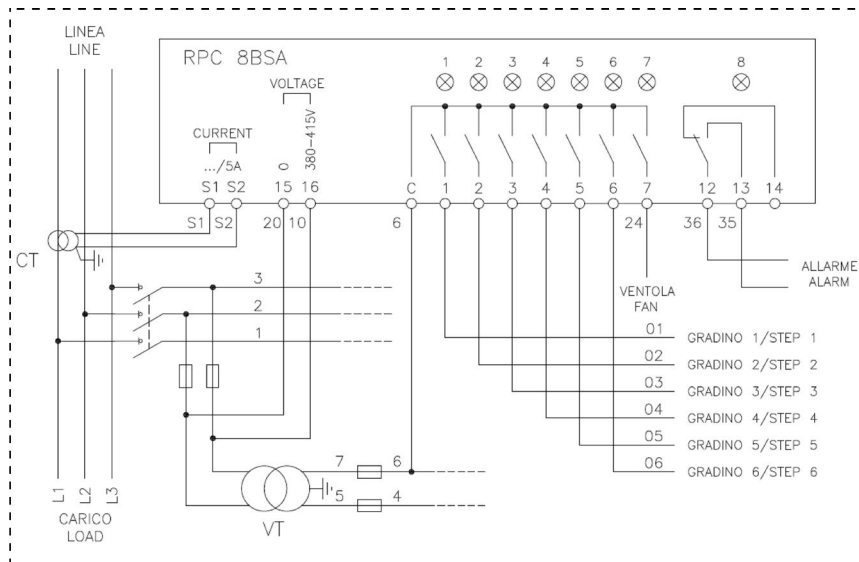


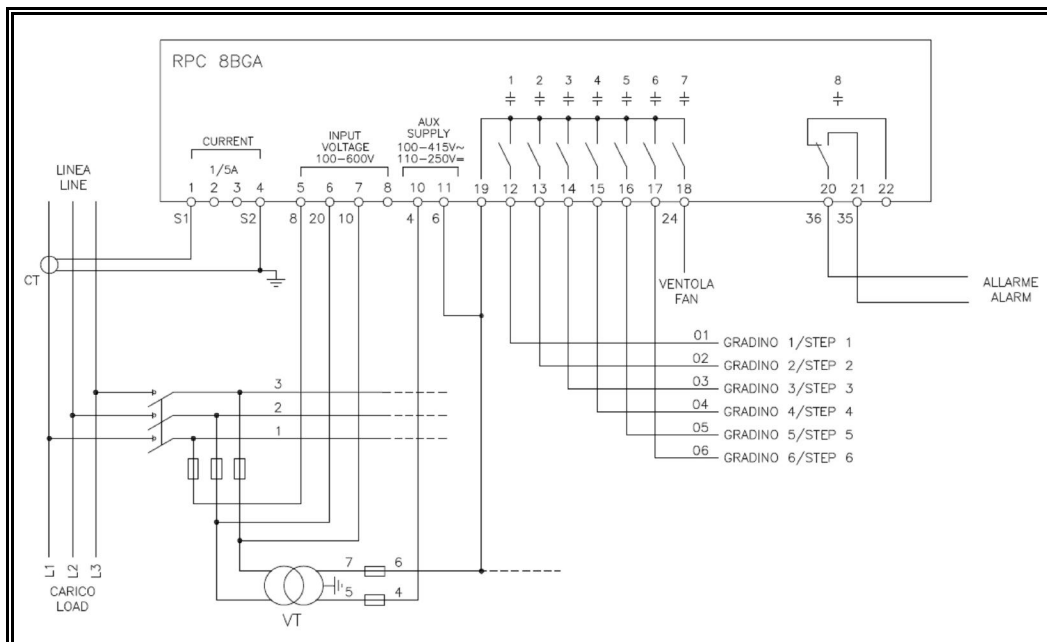
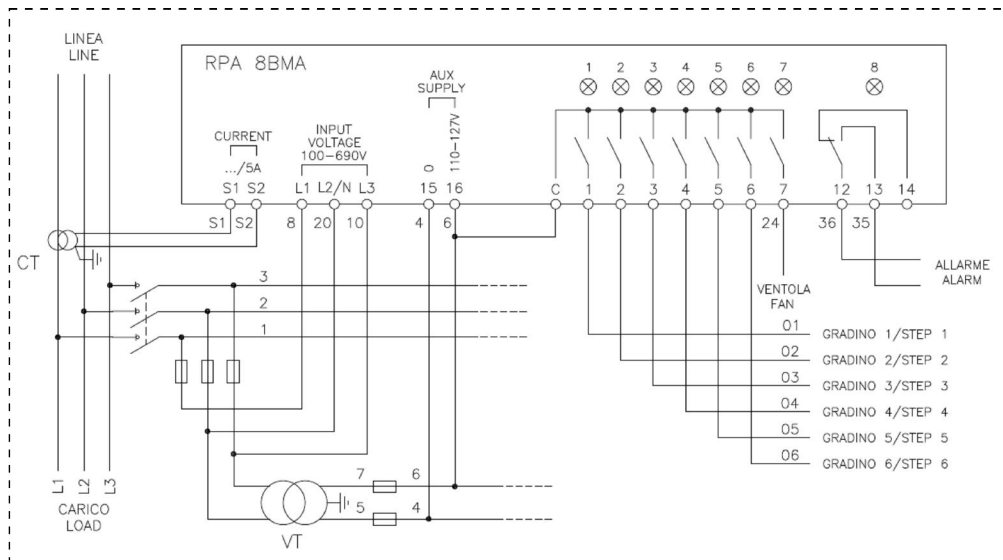


# COME SOSTITUIRE I REGOLATORI RPC 8BSA E RPA 8BMA CON IL REGOLATORE RPC 8BGA

I Istruzioni

Le figure seguenti mostrano come effettuare la sostituzione dei regolatori RPC 8BSA e RPA 8BMA con il regolatore RPC 8BGA.





**INFORMAZIONI ED ASSISTENZA TECNICA**

Per avere informazioni rivolgersi a:

**ICAR S.p.A.**  
**Via Isonzo 10 - 20900 Monza (MB) - Italia**  
**Tel. +39 039 83951 - Fax +39 039 833227**

Ufficio Vendite: [sales@icar.com](mailto:sales@icar.com)

Assistenza Tecnica: [tech.cv@icar.com](mailto:tech.cv@icar.com)

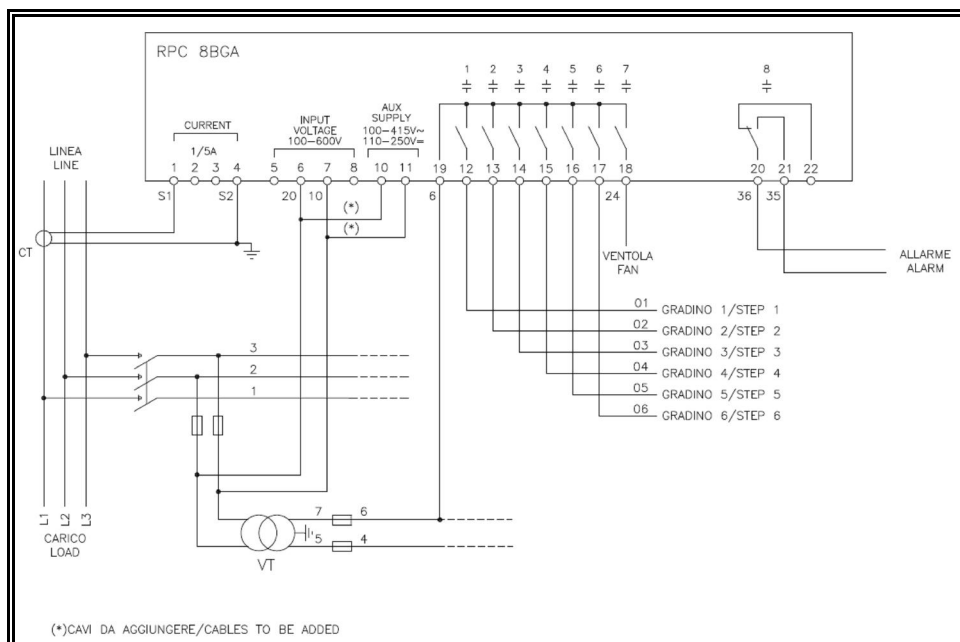
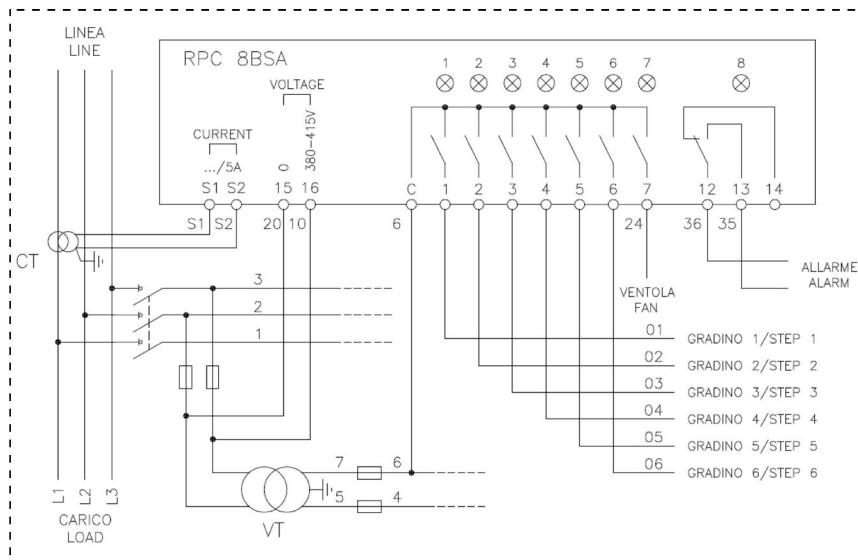
# HOW TO REPLACE THE RPC 8BSA AND RPA 8BMA REGULATORS WITH RPC 8BGA REGULATOR

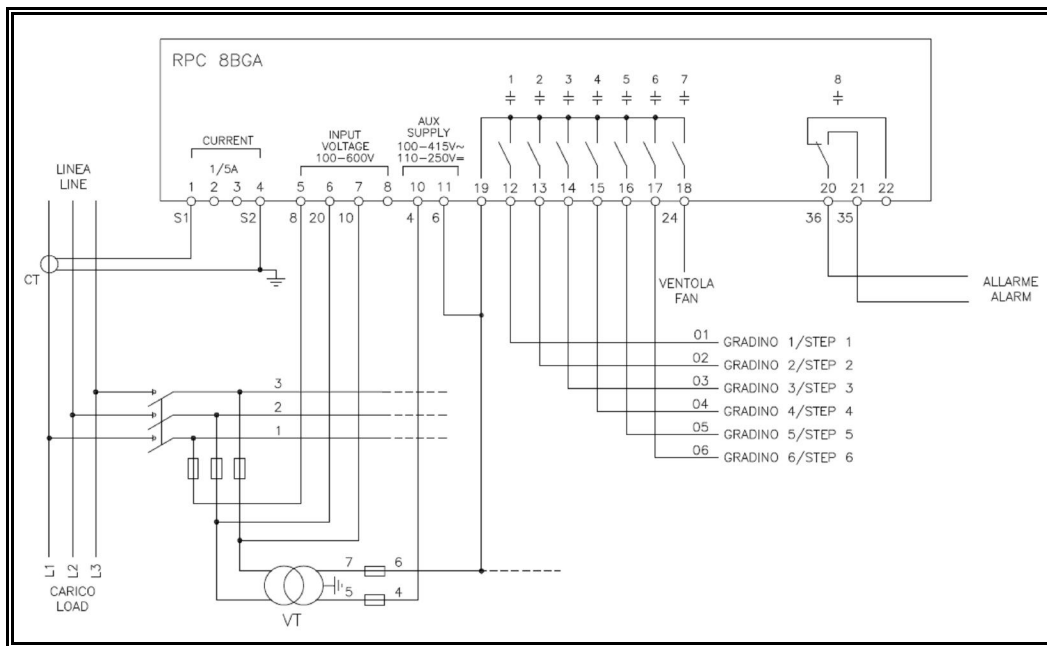
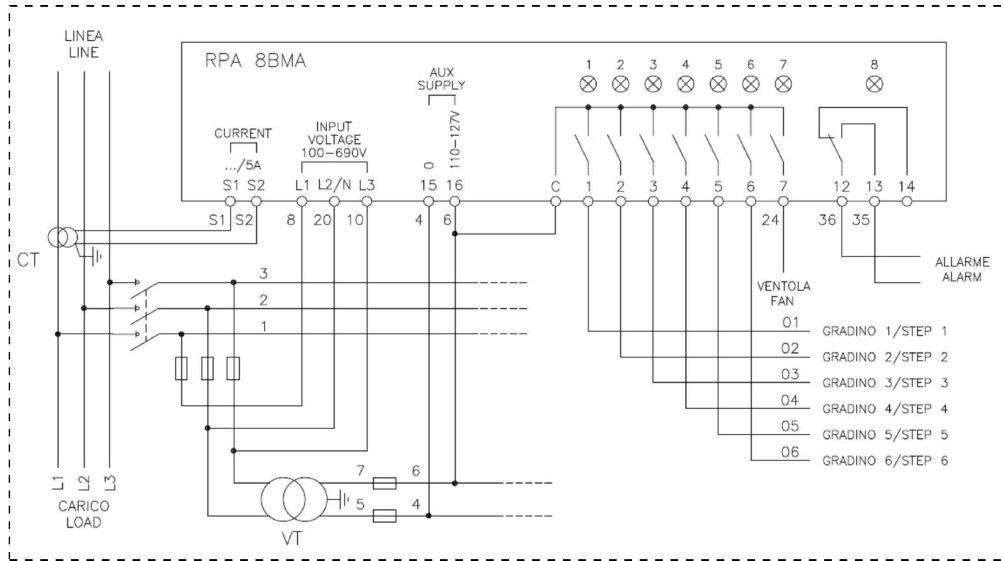


## Instructions



The following figures show how to replace the RPC 8BSA and RPA 8BMA regulators with the RPC 8BGA regulator.





### INFORMATION AND TECHNICAL SERVICE

For information, please contact:

**ICAR S.p.A.**  
**Via Isonzo 10 - 20900 Monza (MB) - Italy**  
**Phone +39 039 83951 - Fax +39 039 833227**

Sales Department: [sales@icar.com](mailto:sales@icar.com)

Technical Service: [tech.cv@icar.com](mailto:tech.cv@icar.com)