

Sistemi di Rifasamento Automatici

Automatic Power Factor Correction Systems
Systèmes automatiques de compensation de l'énergie réactive



- I** Manuale operativo di installazione, uso e manutenzione
- GB** Installation, operating and maintenance instruction manual
- F** Manuel opératif d'installation, utilisation et entretien

I Italiano

OPERAZIONI PRELIMINARI

Per la sicurezza del personale e del materiale, è indispensabile leggere attentamente il contenuto del presente manuale prima di intervenire su di un impianto di rifasamento.

Il presente manuale è parte integrante della fornitura e contiene le informazioni necessarie per l'installazione, la sicurezza e l'uso delle apparecchiature di rifasamento ICAR.

È indispensabile ai fini della sicurezza che i quadri non subiscano modifiche dopo il loro collaudo e che non vengano messi in servizio se presentano danni dovuti a manomissioni, cadute o urti causati dal trasporto o dalla movimentazione.

CONDIZIONI DI GARANZIA

Per le condizioni di garanzia, fare riferimento a quanto citato al punto 6 della "Conferma d'ordine" ICAR.

INDICE

- 1. GENERALITÀ**
- 2. CONDIZIONI AMBIENTALI**
- 3. MONTAGGIO DELLE APPARECCHIATURE**
- 4. COLLEGAMENTO ALLA LINEA**
- 5. REGOLATORE DI POTENZA REATTIVA**
- 6. AVVIAMENTO ED USO**
- 7. POSSIBILI INCONVENIENTI NELL'INSTALLAZIONE E RELATIVI RIMEDI**
- 8. MANUTENZIONE**
- 9. INFORMAZIONI ED ASSISTENZA TECNICA**

1. GENERALITÀ

Le apparecchiature di rifasamento a regolazione automatica a gradini sono utilizzate per mantenere automaticamente il fattore di potenza di un impianto ad un valore medio superiore al minimo contrattuale. Tale regolazione automatica è ottenuta mediante un apposito regolatore elettronico di potenza reattiva ad alta sensibilità e precisione.

L'apparecchiatura è costituita da batterie realizzate con condensatori modulari che vengono inserite o disinserite automaticamente, mediante contattori specifici per carichi capacitivi (tipo AC6b), contattori tradizionali se dotate di induttanze di sbarramento o contattori allo stato solido, in funzione della potenza reattiva capacitiva richiesta dall'impianto.

I condensatori che costituiscono le batterie sono del tipo ICAR CRM25/CRTE dotati di dielettrico plastico metallizzato rigenerabile, resistori di scarica e interrompibile antiscoppio a sovrappressione.

L'apparecchiatura è contenuta in un armadio metallico verniciato con resine epossidiche con grado di protezione minimo IP3X.

2. CONDIZIONI AMBIENTALI

Temperatura ambiente

La temperatura è un parametro fondamentale per il corretto funzionamento di una apparecchiatura di rifasamento. Secondo le norme di riferimento attuali la temperatura ambiente non deve superare certi limiti per un tempo prefissato come riportato nella tabella sottostante:

Temperatura ambiente (°C)		
Minima	Massima	Massimo valore medio per ogni periodo di 24 ore
-5	40	35

Tutte le apparecchiature automatiche ICAR sono dotate di un controllo di sicurezza (massima temperatura) che al raggiungimento dei limiti funzionali pone fuori servizio il quadro.

Le apparecchiature sono inoltre dotate di un sistema di ventilazione forzata.

È importante considerare che la temperatura riveste una grossa importanza nell'ambito del calcolo della vita utile dei condensatori. Un funzionamento continuo vicino ai limiti massimi di utilizzo può, associato ad altri parametri funzionali (ad esempio presenza di armoniche), causare una significativa riduzione della vita utile dei condensatori.

Condizioni atmosferiche

Le apparecchiature debbono essere installate in atmosfera non corrosiva, priva di polveri e particelle conduttive e umidità relativa massima pari al 50% alla temperatura massima di 40°C. Può essere ammessa un'umidità relativa più elevata a temperature inferiori, ad esempio 90% a 20°C.

L'altitudine non deve essere superiore ai 2000m s.l.m. Se le condizioni atmosferiche sono diverse da quelle indicate contattare il servizio di Assistenza Tecnica ICAR.

3. MONTAGGIO DELLE APPARECCHIATURE

Per il fissaggio delle apparecchiature si consiglia di utilizzare i seguenti tipi di viti:

- MICROMatic fissaggio a muro con FISCHER 8
- MINImatic fissaggio a muro e fissaggio a pavimento con vite M8
- MIDImatic fissaggio a pavimento con vite M10
- MULTImatic fissaggio a pavimento con vite M12

Per maggiori dettagli fare riferimento all'allegato A.

Per il montaggio di apparecchiature con grado di protezione IP55 fare riferimento all'allegato D.

L'installazione delle apparecchiature di rifasamento è per interno, per installazioni differenti l'utilizzatore deve consultare il servizio tecnico ICAR.

4. COLLEGAMENTO ALLA LINEA

Le tre fasi della linea devono essere collegate, attraverso cavi di potenza di sezione adeguata (vedere allegato E), rispettivamente ai morsetti del sezionatore sottocarico contrassegnati dalle lettere L1, L2 e L3 (R, S e T).

Collegare l'impianto a terra con cavo di sezione adeguata, come previsto dalle norme utilizzando gli appositi morsetti posti all'interno delle varie apparecchiature.

Rammentiamo che il conduttore di terra non deve essere mai elettricamente interrotto né all'interno né all'esterno dell'apparecchiatura.

I morsetti K ed L devono essere collegati al secondario di un trasformatore amperometrico (trasformatore di corrente) con corrente secondaria 5A inserito sulla fase L1 (R) (vedi allegato B). Affinché la regolazione automatica funzioni in modo corretto è indispensabile che l'apparecchiatura sia collegata come indicato nel sopraccitato allegato ove vengono riportati anche alcuni tipici errori di collegamento.

Il trasformatore di corrente oltre ad essere di buona qualità, trattandosi di strumento di misura e non di semplice visualizzazione, deve possedere particolari caratteristiche:

Potenza Apparente

La Potenza Apparente del trasformatore di corrente (espressa in VA) deve essere tale da soddisfare gli autoconsumi sia dell'ingresso amperometrico del regolatore utilizzato sia del cavo di collegamento (vedi tabella sottostante).

Sezione del cavo (mm ²)	VA per metro di cavo a 20°C ❶
2,5 ❷	0,41
4	0,254
6	0,169
10	0,0975
16	0,062

Per ogni 10°C di variazioni di temperatura, i VA assorbiti dai cavi aumentano

- ❶ del 4%, i valori riportati sopra sono ricavati dalle resistenze tipiche dei cavi flessibili classe 5
- ❷ Minima sezione di collegamento dei cavi tra trasformatore di corrente e regolatore.

Dimensionamento del trasformatore di corrente

La corrente primaria del trasformatore di corrente deve essere determinata dall'utilizzatore esclusivamente in funzione della corrente assorbita del carico che si intende rifasare.

Ubicazione

Posizionare il trasformatore di corrente a monte di tutto il carico, batteria di condensatori inclusa, sulla fase L1 (R) riferita all'apparecchiatura di rifasamento, ma a valle di eventuali condensatori fissi dedicati al rifasamento del trasformatore MT/bt.

Il trasformatore di corrente deve essere montato sulla linea con il lato contrassegnato dalla lettera "K" verso la sorgente d'alimentazione ed il lato contrassegnato dalla lettera "L" verso il carico (lato in cui si trova anche l'impianto di rifasamento).

L'impianto ora è in condizione di esser messo in servizio, tuttavia prima è assolutamente necessario accertarsi che sia adatto alle condizioni della rete alla quale è stato collegato.

Verificare con misure che la tensione d'esercizio della rete sia congruente con le caratteristiche nominali riportate sulla targa dati.

A collegamento ultimato prima di dare tensione all'impianto è opportuno verificare che eventuali corpi estranei derivanti dalle lavorazioni non si siano depositati all'interno dell'apparecchiatura.

È importante inoltre ricordarsi di rimontare le protezioni sull'interruttore o sezionatore a corredo dell'apparecchiatura.

ATTENZIONE!

Prima di mettere in servizio il quadro è fondamentale chiudere, tramite le apposite piastre opportunamente sagomate, tutte le aperture praticate per l'ingresso dei cavi.

La rimozione totale delle piastre per l'ingresso dei cavi, siano esse sul tetto o sul fondo del quadro, può causare il danneggiamento dell'apparecchiatura a seguito della penetrazione al suo interno di corpi estranei, oltre a compromettere la funzionalità del sistema di ventilazione forzata.

5. REGOLATORE DI POTENZA REATTIVA

Il tipo di regolatore automatico montato può variare in funzione delle specifiche richieste pertanto, relativamente alle sue caratteristiche ed alle modalità di taratura, è necessario riferirsi alle specifiche istruzioni sempre allegate all'apparecchiatura.

6. AVVIAMENTO ED USO

Dopo aver effettuato le operazioni descritte al paragrafo "Collegamento alla linea" l'apparecchiatura è pronta per essere inserita.

ATTENZIONE!

Prima di energizzare l'apparecchiatura controllare il corretto serraggio di tutti i collegamenti. Ripetere periodicamente tale operazione.

Una volta chiuso il sezionatore generale Q1 (vedere allegato C/D), impostare il valore del primario del trasformatore di corrente connesso al regolatore (per l'impostazione di questo parametro si veda la "Guida Rapida per la messa in servizio dell'apparecchiatura").

Per verificare il corretto funzionamento in manuale dell'apparecchiatura porre il regolatore nella funzionalità "MANUALE" e inserire i singoli gradini verificandone il corretto assorbimento di corrente.

Dopo aver posizionato il regolatore in modalità "AUTOMATICA" l'apparecchiatura inserisce e disinserisce automaticamente le varie batterie di condensatori in funzione dell'andamento del carico; in questo caso il numero di batterie inserite viene segnalato dall'accensione dei leds STEP presenti sul regolatore di potenza reattiva.

- Nel caso sia montato il modulo opzionale di controllo e protezione MCP4 (vedere allegato C) ; per la funzionalità e le caratteristiche del modulo MCP4 è necessario riferirsi alle specifiche istruzioni sempre allegate al quadro.
- Nel caso siano montati i regolatori di potenza reattiva RPC 5LSA, RPC 5LGA, RPC 8LGA, RPC 7LSA, RPC 8BSA, RPC 12BSA, RPA 8BMA, RPA 12BMA , RPE 12BTA e RPC 8BGA l'avviamento della ventola e il suo relativo distacco sono gestiti direttamente dal regolatore (se non è presente il modulo MCP4). Questi regolatori di nuova generazione sono anche in grado di verificare l'eventuale condizione di sovraccarico termico e quindi sganciare tutti i gradini inseriti generando un allarme sul display.

7. POSSIBILI INCONVENIENTI NELL'INSTALLAZIONE E RELATIVI RIMEDI

Inconvenienti	Probabili cause	Rimedi
Il regolatore non si accende (tutti i led e/o display spenti)	<p>Sezionatore non inserito.</p> <p>Fusibili ausiliari intervenuti.</p> <p>Morsettiere rapide poste all'interno dell'apparecchiatura fuoriuscite dalle sedi.</p> <p>Regolatore guasto.</p>	<p>Inserire il sezionatore.</p> <p>Individuare le cause dell'intervento dei fusibili, quindi sostituirli.</p> <p>Innestare correttamente le morsettiere ad innesto rapido poste sul regolatore.</p> <p>Verificare le tensioni d'alimentazione del regolatore e se sono regolari sostituirlo con uno uguale all'originale.</p>
Il regolatore non inserisce le batterie	<p>Il trasformatore di corrente è inserito nel punto sbagliato dell'impianto, solo a monte dell'impianto di rifasamento.</p> <p>Il trasformatore di corrente è inserito sulla fase non corretta.</p> <p>Il regolatore è impostato in manuale.</p> <p>La corrente del trasformatore di corrente è inferiore alla soglia di sensibilità.</p>	<p>Posizionare correttamente il trasformatore di corrente a monte di tutti i carichi e del rifasamento.</p> <p>Posizionare il trasformatore di corrente sulla fase L1 (R) riferita al nostro quadro.</p> <p>Impostare il funzionamento in automatico.</p> <p>Incrementare la corrente del carico, oppure utilizzare un trasformatore di corrente di rapporto primario adeguato.</p>
Il regolatore visualizza un fattore di potenza irreali	<p>Il trasformatore di corrente è inserito sulla fase non corretta.</p> <p>Il trasformatore di corrente è guasto.</p> <p>Il regolatore è guasto.</p>	<p>Posizionare il trasformatore di corrente sulla fase L1 (R) riferita al nostro quadro.</p> <p>Sostituirlo con uno idoneo.</p> <p>Sostituirlo con uno uguale all'originale.</p>
Il regolatore inserisce tutte le batterie, senza incrementare il fattore di potenza sul display	<p>Il trasformatore di corrente è inserito nel punto sbagliato dell'impianto, solo a monte del carico, ma a valle dell'impianto di rifasamento.</p> <p>Il trasformatore di corrente è inserito sulla fase non corretta.</p>	<p>Posizionare correttamente il trasformatore di corrente a monte di tutti i carichi e del rifasamento.</p> <p>Posizionare il trasformatore di corrente sulla fase L1 (R) riferita al nostro quadro.</p>
Il regolatore inserisce e disinserisce continuamente le batterie, senza trovare un equilibrio	<p>Errata impostazione dei parametri del regolatore.</p>	<p>Verificare i parametri correnti ed impostare correttamente.</p>

8. MANUTENZIONE

Manutenzione ordinaria

Controlli periodici devono essere eseguiti, compilando il registro manutenzione allegato al termine di questo manuale:

- Sugli assorbimenti dei singoli gradini, in modo che si abbiano sempre sotto controllo le condizioni di funzionamento dell'impianto.
- Sulle apparecchiature elettroniche (regolatore di potenza reattiva e modulo MCP4) al fine di verificarne l'efficienza.
- Sui fusibili di protezione dei circuiti ausiliari.
- Sui fusibili di protezione delle batterie di condensatori (muniti di segnalatore).
- Controllare la condizione termica di esercizio, quindi l'efficienza delle elettro-ventole di aspirazione. Fondamentale deve essere la manutenzione trimestrale dei filtri di aspirazione, questo per garantire il corretto ricircolo d'aria all'interno del sistema, ed evitare il deposito di polveri all'interno. La polvere, unita all'umidità, può infatti tramutarsi in un pericoloso fattore di conducibilità superficiale sui materiali isolanti. L'operazione di manutenzione e pulizia deve essere svolta da personale qualificato.
- Sull'efficienza dei contattori controllando periodicamente il serraggio dei morsetti.
- Sulla presenza di condensatori con il dispositivo antiscoppio intervenuto (facilmente riconoscibili per via dell'espansione della zona superiore della custodia) provvedendo al loro immediato reintegro con condensatori nuovi (è necessario sostituire tali unità per non pregiudicare il rendimento di tutta l'apparecchiatura).
- Consigliamo di avere sempre a disposizione un minimo di componenti di ricambio, per poter operare con interventi solerti sull'impianto. Anche quest'operazione deve essere naturalmente svolta da personale qualificato.

Particolare importanza riveste il controllo dei condensatori sulle apparecchiature delle serie FD e FH, nelle quali è fondamentale verificare che nel tempo la frequenza di accordo del filtro non si modifichi; pur essendo i componenti utilizzati estremamente affidabili può accadere che qualche condensatore, giunto a fine vita, causi l'intervento del relativo dispositivo antiscoppio.

Il conseguente calo di capacità può causare una variazione della frequenza di accordo del filtro innescando pericolosi sovraccarichi.

Al fine di salvaguardarsi nel tempo da tali possibili fenomeni è utile verificare in fase di prima installazione, dopo il primo mese di funzionamento e, successivamente, quattro volte all'anno i valori di corrente assorbiti da ciascun gradino; evidenti differenze tra misure successive o eventuali squilibri tra le tre fasi sono sintomi di un funzionamento non più affidabile che può richiedere un intervento straordinario.

Manutenzione straordinaria

Fare manutenzione accurata ogni qualvolta l'apparecchiatura lo richieda, perché soggetta a fenomeni inconsueti e imprevedibili.

Un più accurato programma di manutenzione va stabilito tenendo conto delle particolari condizioni di esercizio. Ad esempio un ambiente molto inquinato (polveroso o salino) può richiedere interventi di pulizia dei filtri più frequenti.

Sostituzione dei componenti

Negli impianti di rifasamento così come in tutte le apparecchiature elettro-elettroniche non è sufficiente sostituire i singoli componenti, ma è necessario comprendere le cause che hanno determinato il disservizio.

A) Sostituzione dei fusibili.

Prima di sostituire un fusibile di potenza o degli ausiliari rimuovere le cause che hanno determinato l'evento. Sostituirli con tipo equivalente agli originali.

B) Sostituzione dei contattori.

I contattori hanno una vita utile intorno alle 100.000 manovre e quindi devono essere sostituiti trascorso tale periodo. Qualora non si è in grado di valutare il numero di manovre raggiunte (ricordiamo che nei nuovi regolatori esiste una funzione software per la lettura del dato) bisogna ove possibile ispezionare i contatti e di conseguenza prendere i dovuti provvedimenti.

Sostituirli con tipo equivalente agli originali.

C) Sostituzione dei condensatori.

I condensatori devono essere sostituiti con componenti uguali, a meno di differenti prescrizioni del servizio tecnico ICAR, a seguito delle seguenti anomalie:

- perdita di liquido isolante
- dispositivo antiscoppio intervenuto (visibile per l'evidente deformazione del condensatore).
- corrente assorbita dal condensatore inferiore del 10% della nominale alla tensione nominale (solo nel caso si tratti di batteria di condensatori dotati di induttanza di sbarramento).

Avvertenze di sicurezza

- È vietato aprire il sezionatore sottocarico con le batterie di rifasamento inserite.
- È vietato manovrare ripetutamente le batterie di rifasamento senza rispettare i tempi di scarica dei condensatori, come specificato nella targa monitoria posta su tutte le apparecchiature automatiche.
- È vietato modificare le apparecchiature senza previa autorizzazione dell'Assistenza Tecnica ICAR.
- È vietato operare o intervenire con modifiche sugli impianti con l'apparecchiatura in tensione.
- È vietato interrompere il secondario del trasformatore di corrente quando è percorso da corrente.
- È vietato l'uso d'apparecchiature composte da normali condensatori, su reti dove sono presenti correnti armoniche relativamente alte. In questi casi è consigliabile consultare l'assistenza tecnica ICAR o meglio attenersi a quanto specificato nella scheda prodotto, residente sul catalogo, o sul nostro sito internet.
- È vietato operare in tensione a portella aperta.

Usi scorretti

- Apparecchiature automatiche con i gradini posti esclusivamente in manuale.
Una batteria sempre inserita non è sempre la soluzione più corretta, perché nei momenti di basso carico, la corrente totale può essere fortemente sfasata in anticipo rispetto alla tensione.
In questo caso si hanno delle sovratensioni a monte, che possono diventare pericolose sia per il rifasamento sia per le altre utenze.
- Installazione delle apparecchiature automatiche nelle vicinanze di materiali ammassati di vario genere.
Il rischio consiste nell'impedire un tempestivo intervento in caso di necessità, nonché di limitare il raffreddamento dell'apparecchiatura.

Precauzioni d'utilizzo

L'intervento sulle apparecchiature è consentito solo a persone addestrate, ossia persone che possiedono conoscenza tecnica e/o esperienza operativa e hanno istruzioni specifiche e sufficienti tali da permettere di prevenire pericoli derivanti da contatti diretti e derivati dall'elettricità.

E' importante non intervenire mai su apparecchiature in tensione.

In caso d'avaria, esclusione o manutenzione apporre all'impianto un cartello che ne vieti l'inserzione.

9. INFORMAZIONI ED ASSISTENZA TECNICA

Per avere informazioni rivolgersi a:

ICAR S.p.A.
Via Isonzo 10 - 20900 Monza (MB) - Italia
Tel. ++39-03983951 - Fax ++39-039833227
www.icar.com

Ufficio Vendite: sales@icar.com

Assistenza Tecnica: tech.cv@icar.com

Tuttavia prima di contattare l'Assistenza Tecnica ICAR assicurarsi di aver ben controllato con il manuale tecnico il rispetto delle indicazioni in esso contenute.

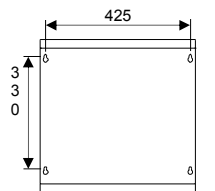
Nel caso si ritenga necessario contattare il servizio di assistenza tecnica è molto importante munirsi dei seguenti dati riguardanti l'apparecchiatura:

- Generalità del Cliente
- Numero di bolla di consegna o di fattura.
- Dati di targa riportati su ogni prodotto.
- Caratteristiche del trasformatore di corrente utilizzato (potenza e rapporto trasformatore di corrente).
- Elenco delle anomalie riscontrate e delle verifiche già effettuate.

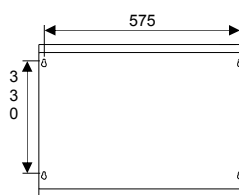
Le stesse informazioni sono necessarie nel caso di richiesta di ricambi.

ALLEGATO "A"

MICROmatic

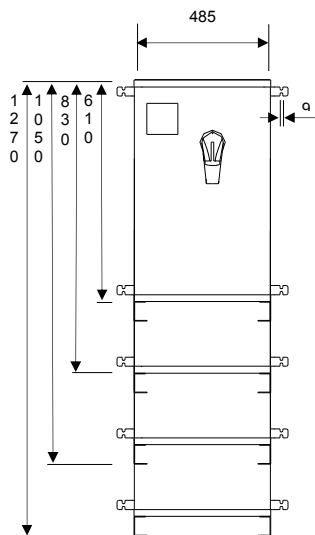


VISTA POSTERIORE
PER FISSAGGIO A MURO

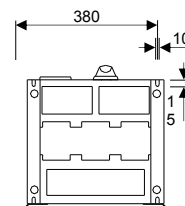


VISTA POSTERIORE
PER FISSAGGIO A MURO

MINImatic

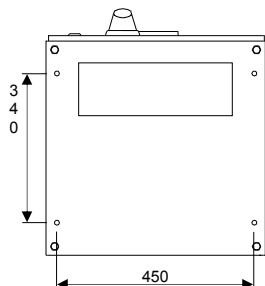


FISSAGGIO A MURO



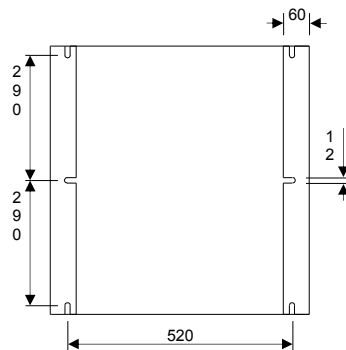
FISSAGGIO
A PAVIMENTO

MIDImatic



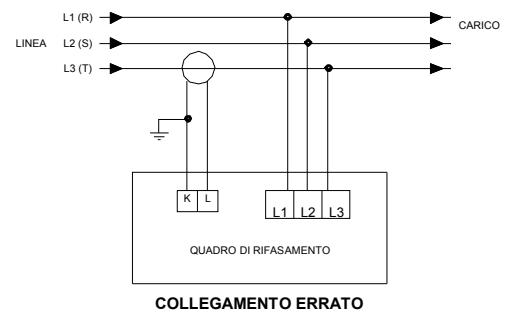
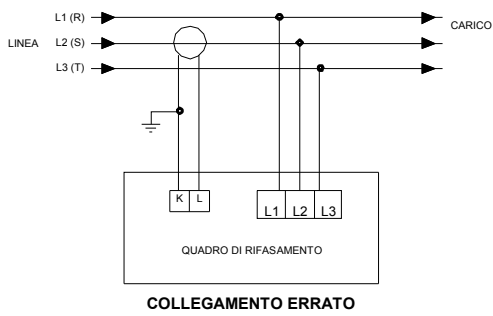
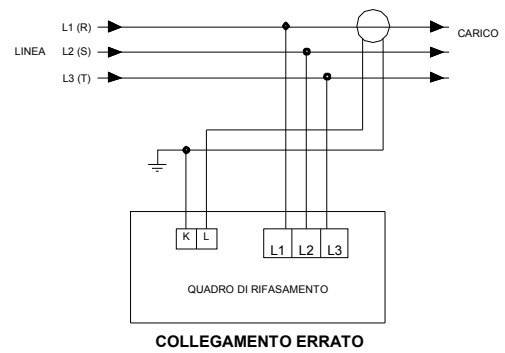
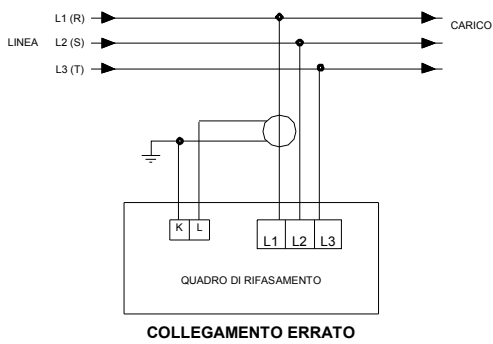
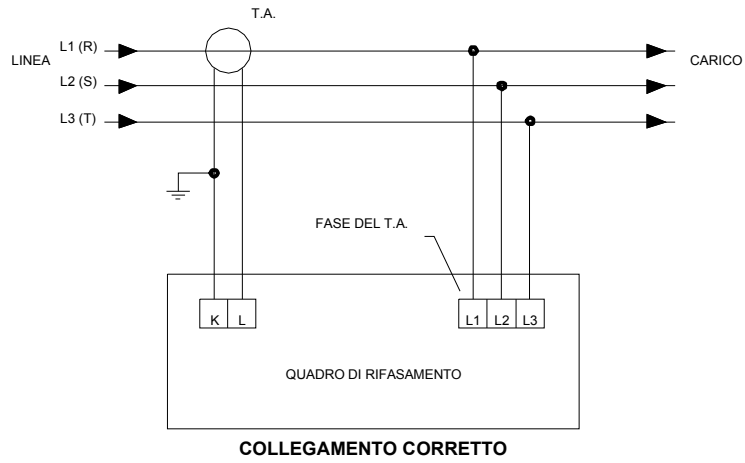
FISSAGGIO A PAVIMENTO

MULTImatic



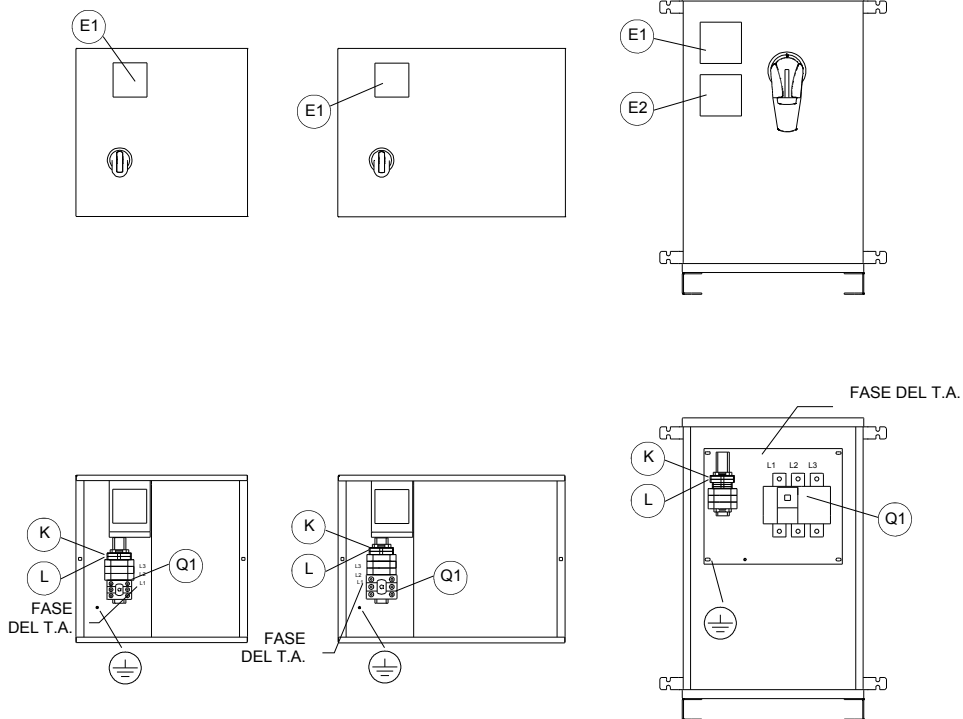
FISSAGGIO A PAVIMENTO

ALLEGATO "B"

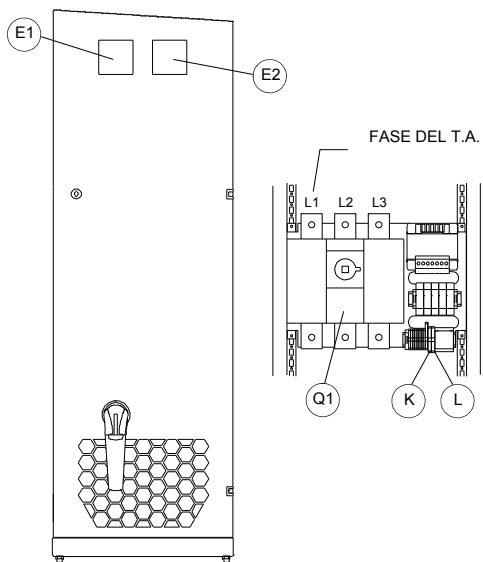


ALLEGATO "C"

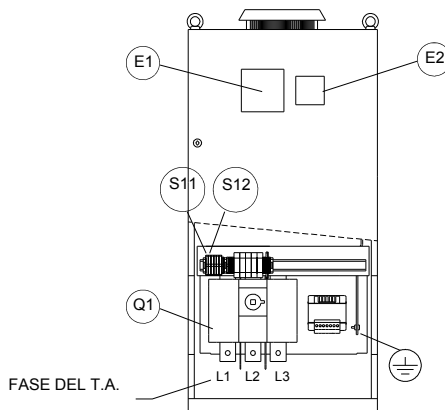
MICROmatic e MINImatic



MIDImatic

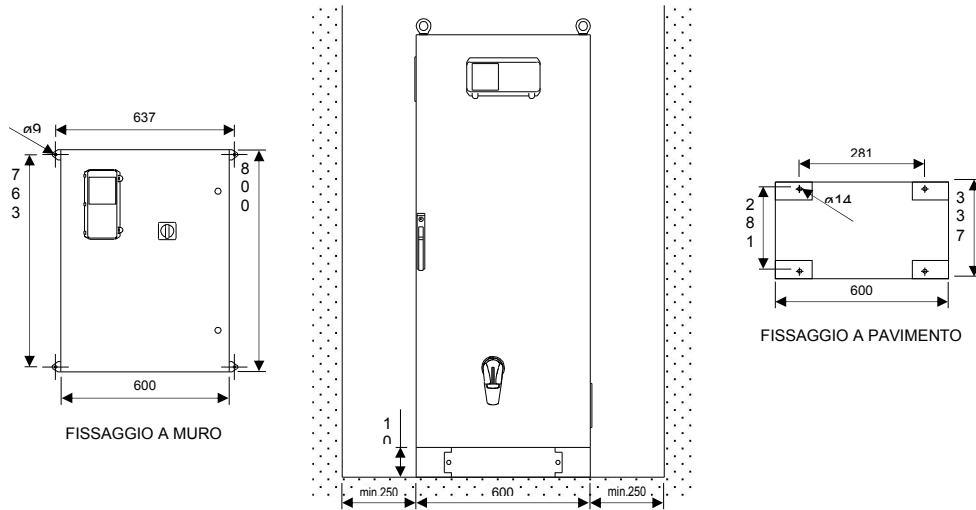


MULTImatic

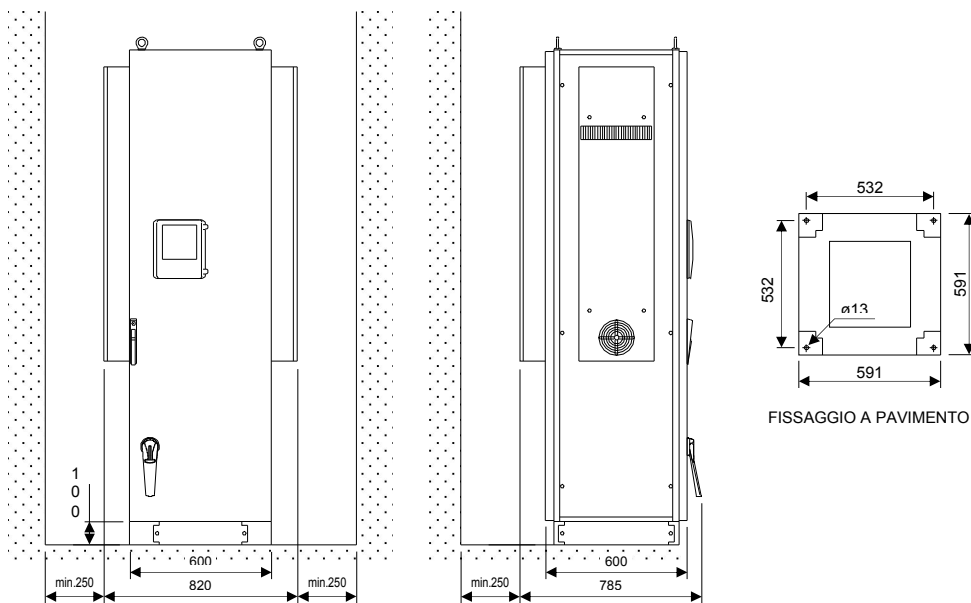


ALLEGATO "D"

MICROmatic e MINImatic IP55



MULTImatic IP55



ALLEGATO "E"

Tabella sezioni cavi di collegamento

Modello	Serie	Potenza (kvar @400V)	Sezione cavi per fase (*)
MICROmatic	HP10-HP20	10,5 ÷ 18	max 16 mm ²
MICROmatic	HP10-HP20	16,5 ÷ 64,8	max 50mm ²
MINImatic	HP20-HP30	45 ÷ 63	max 35 mm ²
MINImatic	HP10-HP20-HP30	75 ÷ 108	max 95 mm ²
MINImatic	HP10-HP20-HP30	122 ÷ 225	max 150 mm ²
MIDImatic	HP10-HP20-HP30	216 ÷ 288	max 2x300 mm ²
MIDImatic	HP10-HP20	288 ÷ 360	max 2x300 mm ²
MIDImatic	HP10-HP20	384 ÷ 420	max 4x185 mm ²
MULTImatic	HP30	180	max 240 mm ²
MULTImatic	HP20-HP30	225 ÷ 270	max 2x300 mm ²
MULTImatic	HP10-HP20-HP30	300 ÷ 360	max 2x300 mm ²
MULTImatic	HP10-HP20-HP30	375 ÷ 540	max 4x185 mm ²
MULTImatic	HP10-HP20-HP30	585 ÷ 600	max 2x(2x300 mm ²)
MULTImatic	HP20	660 ÷ 720	max 2x(2x300 mm ²)
MULTImatic	HP10-HP20-HP30	675 ÷ 1080	max 2x(4x185 mm ²)
MICROmatic	TC10	14	max 16 mm ²
MICROmatic	TC10-TC20	22 ÷ 36	max 50 mm ²
MINImatic	TC10-TC20	28 ÷ 52,5	max 35 mm ²
MINImatic	TC10-TC20	56 ÷ 90	max 95 mm ²
MINImatic	TC10	112,5	max 95 mm ²
MINImatic	TC20	101 ÷ 112	max 150 mm ²
MINImatic	TC10	135 ÷ 150	max 150 mm ²
MIDImatic	TC20	132	max 240 mm ²
MIDImatic	TC10-TC20	154 ÷ 240	max 2x300 mm ²
MULTImatic	TC10-TC20	124 ÷ 165	max 240 mm ²
MULTImatic	TC10-TC20	186 ÷ 309	max 2x300 mm ²
MULTImatic	TC10	330 ÷ 371	max 2x300 mm ²
MULTImatic	TC10	413	max 4x185 mm ²
MULTImatic	TC10-TC20	340 ÷ 536	max 2x(2x300 mm ²)
MULTImatic	TC10-TC20	557 ÷ 701	max 2x(2x300 mm ²)
MULTImatic	TC10	743 ÷ 825	max 2x(4x185 mm ²)
MINImatic	FH05-FH20-FH30	10 ÷ 50	max 35 mm ²
MINImatic	FH05-FH20-FH30	60 ÷ 80	max 95 mm ²
MULTImatic	FH05-FH20-FH30	100	max 95 mm ²
MULTImatic	FH05-FH20-FH30	140 ÷ 180	max 240 mm ²
MULTImatic	FH05-FH20-FH30	220 ÷ 340	max 2x300 mm ²
MULTImatic	FH05-FH20-FH30	380 ÷ 460	max 4x185 mm ²
MULTImatic	FH05-FH20-FH30	500	max 2x(2x300 mm ²)
MULTImatic	FH05-FH20-FH30	560 ÷ 640	max 2x(2x300 mm ²)
MULTImatic	FH05-FH20-FH30	720 ÷ 960	max 2x(4x185 mm ²)

(*) Le sezioni dei conduttori indicate in tabella sono puramente indicative. Per un corretto dimensionamento dei cavi di collegamento fare riferimento alla norma IEC 354-5-523.

GB English

PRELIMINARY OPERATIONS

For safety concerning personnel and product, please read the contents of this manual carefully before working on a power factor correction system.

This manual is integral part of the supply and contains the necessary information for installation, safety and operation of the ICAR power factor correction units.

For safety reasons it is essential that the power factor correction cabinets do not undergo modifications after their testing and that they are not put into service if they show signs of damage due to tampering, falls or knocks caused by transport or handling.

WARRANTY TERMS

For warranty terms, please refer to point 6 of the ICAR "Acknowledgement of order".

CONTENTS

- 1. GENERAL**
- 2. ENVIRONMENTAL CONDITIONS**
- 3. ASSEMBLY OF THE UNITS**
- 4. CONNECTION TO MAIN POWER SUPPLY**
- 5. REACTIVE POWER CONTROLLER**
- 6. START-UP AND OPERATION**
- 7. TROUBLE SHOOTING DURING INSTALLATION**
- 8. MAINTENANCE**
- 9. INFORMATION AND TECHNICAL SERVICE**

1. GENERAL

The power factor correction units with automatic control in steps are used for automatic holding of the power factor of a system to an average value higher than the minimum contract value. Such automatic control is obtained thanks to a special electronic reactive power controller with high sensitivity and accuracy.

The unit consists of capacitor banks implemented with modular capacitors which switched in or out automatically through specific contactors for capacitive loads (type AC6b), or conventional contactors if provided with blocking inductors or solid-state contactors, in relation to the capacitive reactive power required by the system.

The capacitors making up the banks are of ICAR type CRM25/CRTE provided with regenerable metallized plastic dielectric, discharge resistors and overpressure devices.

The unit is housed in a metal cabinet coated with epoxy resins with minimum degree of protection IP3X.

2. ENVIRONMENTAL CONDITIONS

Ambient temperature

The temperature is a vital parameter for correct operation of a power factor correction system. According to prevailing reference standards, the ambient temperature should not exceed certain limits for a preset time as given in the table below:

Ambient temperature (°C)		
Minimum	Maximum	Average max temp. for each 24hour period
-5	40	35

All automatic ICAR units are provided with a safety monitor (max. temperature) which places the cabinet out-of-service upon reaching the operational limits.

Units of series are also provided with forced ventilation.

It is important to bear in mind that the temperature is a highly important factor when calculating the working life of the capacitors. Continuous operation close to the max. operating limits could, when associated with other operating parameters (e.g. presence of harmonics), cause an appreciable decrease in the working life of the capacitors.

Atmospheric conditions

The units should be installed in a non-corrosive environment, free from dusts and conductive particles, with max. relative humidity equal to 50% at a max. temperature of 40°C. A higher relative humidity at lower temperatures (e.g. 90% at 20°C) is permissible.

The altitude should not exceed 2000m above sea level. If atmospheric conditions are different from the ones indicated, please contact the ICAR Technical Service Department.

3. ASSEMBLY

The following types of screws are recommended for fastening the units:

- MICROMatic, wall mounting with FISCHER 8
- MINImatic, wall or floor mounting with screws M8
- MIDImatic, floor mounting with screws M10
- MULTImatic, floor mounting with screws M12

For further details consult attached document A.

For assembly of units with degree of protection IP55 refer to attached document D.

The power factor correction units are designed for installation indoors. The user should consult the ICAR Technical Service Department for other types of installation.

4. CONNECTION TO MAIN POWER SUPPLY

The three phases of the mains should be connected, via adequately sized power cables (refer to annex E), to the terminals of the load disconnect switch marked by the letters L1, L2 and L3 (R, S and T) respectively. Connect the earthing system (ground) via suitably sized cable, as prescribed by regulations, to the earth terminals located inside the various units.

We stress that the earth conductor must never be electrically interrupted neither inside nor outside the unit. Connect terminals K and L to the secondary of a current transformer with secondary current 5A inserted on phase L1 (R) (see Attachment B). In order to ensure correct operation of the automatic control it is essential for the unit to be connected as described in the above attached document which also illustrates some typical connection errors.

The current transformer, besides being of high quality, is a measuring instrument and not merely a display instrument, therefore it should possess certain characteristics, namely:

Apparent power

The Apparent Power of the current transformer (expressed in VA) should be such as to meet the levels of self-consumption at both the current input of the controller used and the connecting cable (see table below).

Cable size (mm ²)	VA per metre of cable at 20°C ❶
2,5 ❷	0,41
4	0,254
6	0,169
10	0,0975
16	0,062

- For each 10°C variation in temperature, the VA absorbed by the cables are
- ❶ increased by 4%; the values given above are deduced from typical resistances of flexible cables, class 5
 - ❷ Minimum size of connection of cables between current transformer and controller.

Current transformer amperage

The primary amperage of the current transformer should be determined by the user solely in relation to the current drawn by the load whose phase is to be corrected.

Location

Position the current transformer upstream of the entire load, capacitor bank included, on phase L1 (R) referred to the power factor correct unit, but downstream of any fixed capacitors dedicated to power factor correction of the transformer MV/LV.

Install the current transformer on the mains with the side marked by the letter "K" facing the power supply source and the side marked by the letter "L" facing the load (side where there is also the power factor correction system).

The system is now in condition for putting into service. However, first of all it is absolutely necessary to check that it is suitable for the conditions of the mains to which it has been connected.

Check, with appropriate measurements, that the mains voltage is congruent with the nominal characteristics given on the nameplate.

After connection and before powering up the system, it is recommended to make sure that no foreign matter produced by the machining operations, have been lodged inside the unit.

It is also important to remember to refit the guards on the switch or disconnect switch provided on the unit.

CAUTION!

Before putting the power factor correction cabinet into service, it is essential to close all openings machined for cable entry by means of suitably shaped plates.

Total removal of the cable entry plates, whether on the top or bottom of the cabinet, could cause damage to the unit by ingress of foreign matter inside it, besides impairing correct operation of the forced ventilation system.

5. REACTIVE POWER CONTROLLER

The type of automatic controller mounted can vary according to the required specification. Hence as regards its characteristics and calibration procedures, consult the specific instructions which are always attached to the unit.

6. START-UP AND OPERATION

After carrying out the operations described in the section "Connections to mains", the unit is ready to be switched on.

CAUTION!

**Before powering up the unit, check for correct tightening of all connections.
Periodically repeat such operation.**

After closing the main disconnect switch Q1 (see Attachment C/D), preset the primary value on the current transformer connected to the controller (for presetting of this parameter, see "Quick guide for putting the unit into operation").

To check for correct operation of the unit in manual mode, switch the controller to "MANUAL" function, then insert the single steps checking that they draw the correct amount of current.

When the controller is turned to "AUTOMATIC" mode, the unit switches the various capacitor banks in and out depending on the load demand; in this case, the number of banks switched in is signalled by the lighting up of the STEP leds located on the reactive power controller.

- If optional control and protection module MCP4 is installed (see Attachment C); for functions and characteristics, refer to the specific instructions always attached to the cabinet.

- If reactive power controllers RPC 5LSA, RPC 5LGA, RPC 8LGA, RPC 7LSA, RPC 8BSA, RPC 12BSA, RPA 8BMA, RPA 12BMA, RPE 12BTA and RPC 8BGA are installed, the starting and stopping of the fan are controlled directly by the controller (if module MCP4 is not installed).

These latest generation controllers are also able to check for any thermal overloading; hence they can switch out all steps enabled thereby generating an alarm on the display.

7. TROUBLE SHOOTING DURING INSTALLATION

Problems	Probable causes	Remedies
The controller fails to switch on (all leds and/or display are switch off)	<p>Disconnect switch not on.</p> <p>Blowing of control circuit fuses.</p> <p>Quick connect terminal boards located inside the unit have jumped out their seats.</p> <p>Controller faulty.</p>	<p>Turn the disconnect switch on.</p> <p>Identify the cause blowing the fuses, then replace them.</p> <p>Correctly engage the quick connect terminal boards on the controller.</p> <p>Check the power supplies of the controller. If they are regular, replace the controller with one of the original type.</p>
The controller fails to switch in the capacitor banks	<p>Current transformer installed at incorrect point of the system, only upstream of the power factor correction system.</p> <p>The current transformer is enabled on the incorrect phase.</p> <p>The controller is set in manual mode.</p> <p>The amperage of the current transformer is lower than the threshold of sensitivity.</p>	<p>Correctly position the current transformer upstream of all the loads and power factor correction.</p> <p>Position the current transformer on the phase L1 (R) referred to our cabinet.</p> <p>Switch to automatic mode of operation.</p> <p>Increase the load current, or else use a current transformer with adequate primary ratio.</p>
The controller displays an unreal power factor	<p>The current transformer is enabled on the incorrect phase.</p> <p>The current transformer is faulty.</p> <p>The controller is faulty.</p>	<p>Position the current transformer on the phase L1 (R) referred to our cabinet.</p> <p>Replace it with a suitable one.</p> <p>Replace it with one equal to the original type.</p>
The controller switches in all the capacitor banks without increasing the power factor on the display	<p>Current transformer installed at incorrect point of the system, only upstream of the load, but downstream of the power factor correction system.</p> <p>The current transformer is enabled on the incorrect phase.</p>	<p>Correctly position the current transformer upstream of all the loads and power factor correction.</p> <p>Position the current transformer on phase L1 (R) referred to our cabinet.</p>
The controller switches the capacitor banks in and out continually, without finding a balance	<p>Faulty setting of the controller parameters.</p>	<p>Check current parameters and set them correctly.</p>

8. MAINTENANCE

Routine maintenance

Periodic checks should be carried out on the following items, by filling the sheet of the maintenance logbook attached at the end of this manual:

- Current drawn by the single steps, in order to keep the operating conditions of the system always under control.
- Electronic units (reactive power controller and module MCP4) so as to check their efficiency.
- Fuses of the control circuits.
- Fuses of the capacitor banks (provided with disconnect switch).
- Check the operating temperature condition, therefore efficiency of the exhaust electric fan. It is essential to carry out the 3 monthly maintenance of the suction filters in order to ensure correct recirculation of the air inside the system and to avoid build up of dust inside. In fact, dust, together with humidity, could become a hazardous factor of surface conductivity on the insulating materials. The maintenance operation and cleaning should be performed by qualified personnel.
- Check efficiency of the contactors by periodically inspecting the terminals for tight connection.
- Check for presence of capacitors with the overpressure device tripped (this can easily be recognized by expansion in the top zone of the casing). Restore them immediately by installing new capacitors (it is necessary to replace such units in order not to impair the efficiency of the entire system).
- We recommend keeping a minimum quantity of spare components always on hand in order to act quickly on the system. Likewise this operation should be carried out by qualified personnel.

Particularly important is the testing of the capacitors on units of the FD, and FH series, where it is essential to check whether the filter tuning frequency has not altered over a period of time; although the components used are highly reliable, it could be possible for a capacitor nearing the end of its working life, to cause tripping of relative overpressure device.

The consequent drop in capacity could cause a variation in the tuning frequency of the filter thus producing hazardous overloads.

In order to ensure long-term protection against such possible phenomena it is advisable to check the amount of current drawn by each step during the initial installation phase, and after the first month of operation, then four times a year; obvious differences between subsequent measurements or any unbalance between the three phases are symptoms of a no longer reliable operation and this could require special maintenance.

Special maintenance

Carry out accurate maintenance work each time the unit requires it because it is subject to unusual and unexpected phenomena.

A more accurate maintenance schedule should be drawn up taking into account the particular operating conditions. For example, a highly polluted environment (dust-laden or salty) could require more frequent cleaning of the filters.

Replacement of components

In power factor correction systems, as in all electric-electronic equipment, it is not sufficient to replace the individual components; rather it is necessary to understand the causes determining the inefficiency.

A) Replacement of fuses.

Before replacing a fuse on the power circuit or the control circuits, eliminate the cause determining the event.

Replace them with a type equivalent to the original ones.

B) Replacement of the contactors.

The contactors have a working life equal to 100,000 cycles, therefore they should be replaced after such period has elapsed. When it is not possible to assess the number of cycles reached (N.B. there is a software function for reading such data in the new controllers) it is necessary, where possible, to inspect the contacts and to take the necessary steps accordingly.

Replace them with a type equivalent to the original ones.

C) Replacement of the capacitors.

Replace the capacitors with the same type of components, unless otherwise instructed by the ICAR Technical Service Department, after one of the following faults have occurred:

- Loss of insulating liquid
- Overpressure device tripped (can be seen by the obvious deformation of the capacitor).
- Current drawn by the capacitor less than 10% of rated current at the rated voltage (only in the case of capacitor banks provided with blocking inductors).

Safety recommendations

- Never open the disconnect switch under load with the power factor correction banks switched in.
- Never perform repeated manoeuvres of the power factor correction banks without respecting the capacitor discharge times, as specified on the warning nameplate affixed on all the automatic units.
- It is forbidden to modify the units without prior authorization from the ICAR Engineering Department.
- Never adjust or carry out modifications of the systems with the unit switched on.
- Never interrupt the secondary of the current transformer while current is flowing through it.
- Avoid using units consisting of normal capacitors on networks where relatively high harmonic currents are present. In these cases, it is recommended to consult the ICAR Technical Service Department or else to follow the instructions given in the product data sheet, contained in the catalogue or on our web-site.
- Never operate in the presence of live parts with the door open.

Improper uses

- Automatic units with steps inserted exclusively in manual mode.

A permanently switched in capacitor bank is not always the most correct solution, because when there is a low load, the total current could be highly out of phase, i.e. anticipated with respect to the voltage.

In this case, there would be overvoltage on upstream side, which could become hazardous both for power factor correction and for other users.

- Installation of the automatic unit in the vicinity of piled-up materials of various kinds.

The risk consists in obstructing prompt action when needed as well as limiting the cooling of the unit.

Precautions regarding use

Only fully trained persons should be allowed to work on the units, i.e. persons possessing technical know-how and/or work experience and who also have specific and sufficient instructions so as to avoid risks relating to direct contacts or risks of electrical nature.

N.B. Never perform any maintenance work with the unit switched on.

In the case of failure, exclusion or maintenance being carried out to the system, affix a tag warning not to switch it on.

9. INFORMATION AND TECHNICAL SERVICE

For information, please contact:

ICAR S.p.A.
Via Isonzo 10 - 20900 Monza (MB) - Italy
Tel. ++39-03983951 - Fax ++39-039833227
www.icar.com

Sales Department: sales@icar.com

Technical Service: tech.cv@icar.com

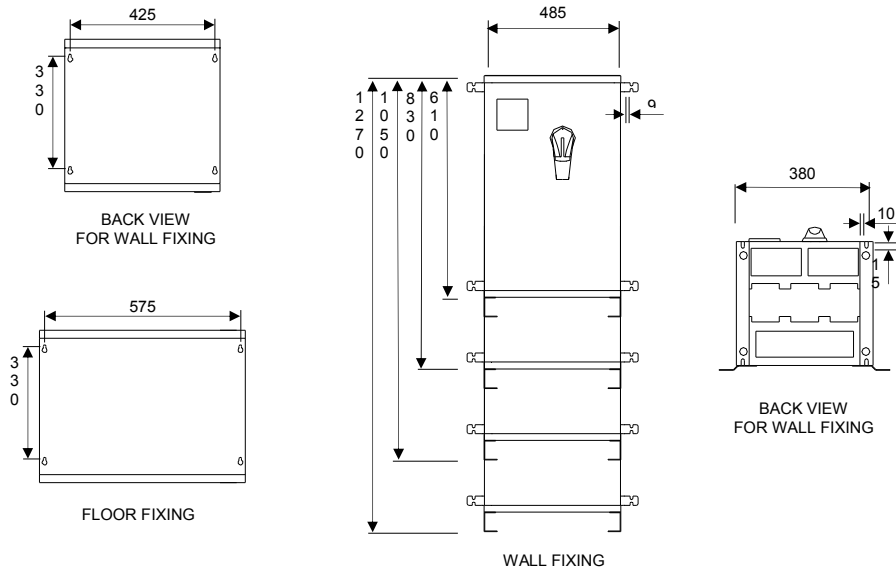
However before contacting the ICAR Technical Service department make sure that you have carefully checked with the technical manual for observation of the instructions given in it.

If it is considered necessary to contact the technical service department, it is very important to have the following data regarding the unit:

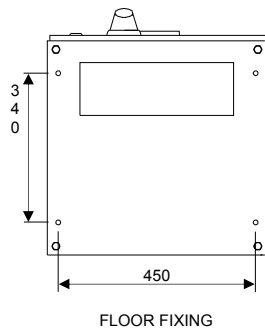
- Customer's personal data
- N° of delivery bill or invoice.
- Nameplate data given on each product.
- Characteristics of the current transformer used (current transformer power rating and ratio).
- List of malfunctions found and checks already made.

This information is also required when requesting spare parts.

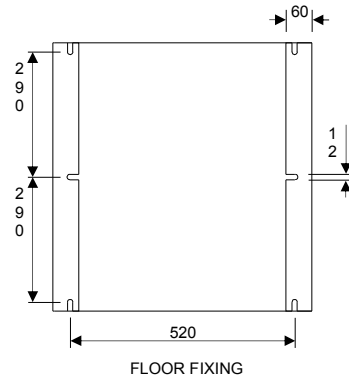
ATTACHMENT "A"



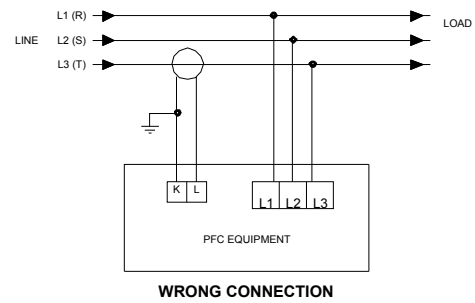
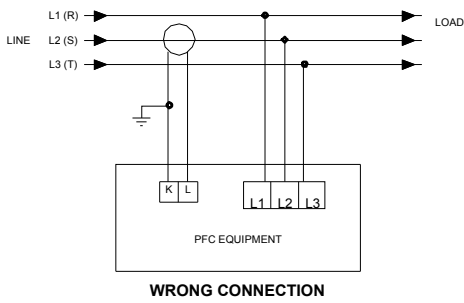
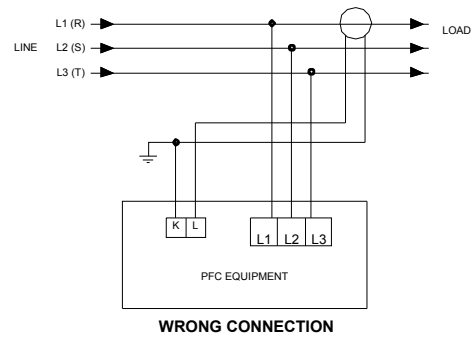
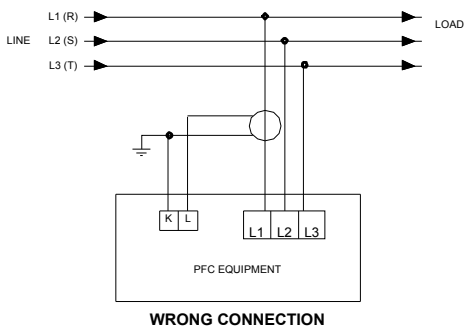
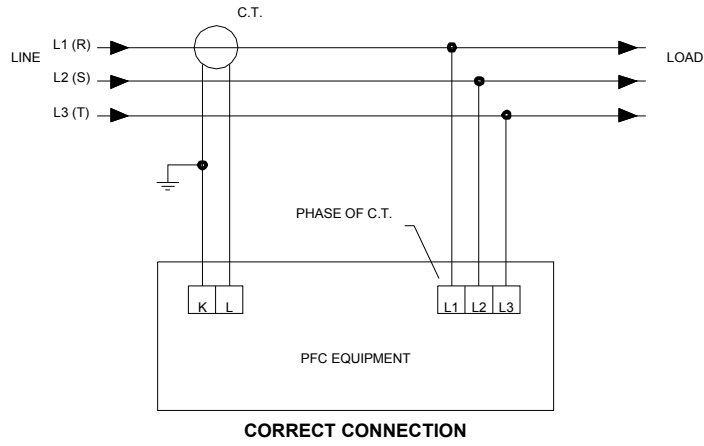
MIDImatic



MULTImatic

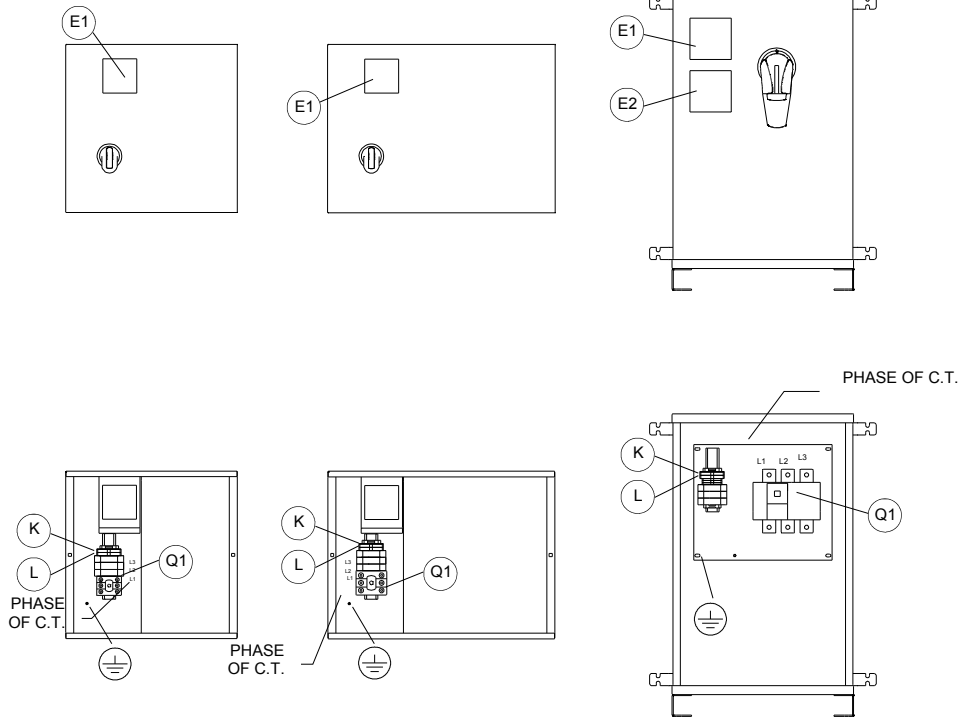


ATTACHMENT "B"

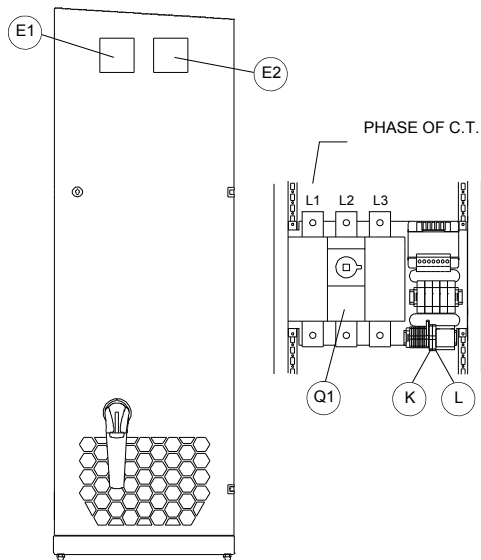


ATTACHMENT "C"

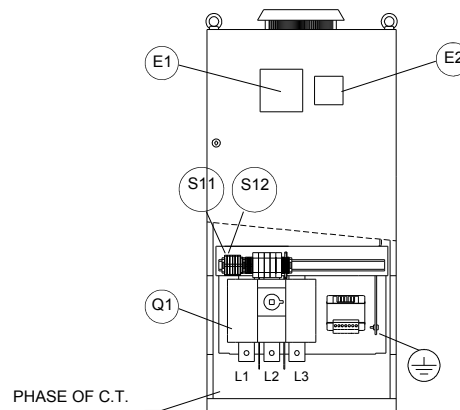
MICROmatic e MINImatic



MIDImatic

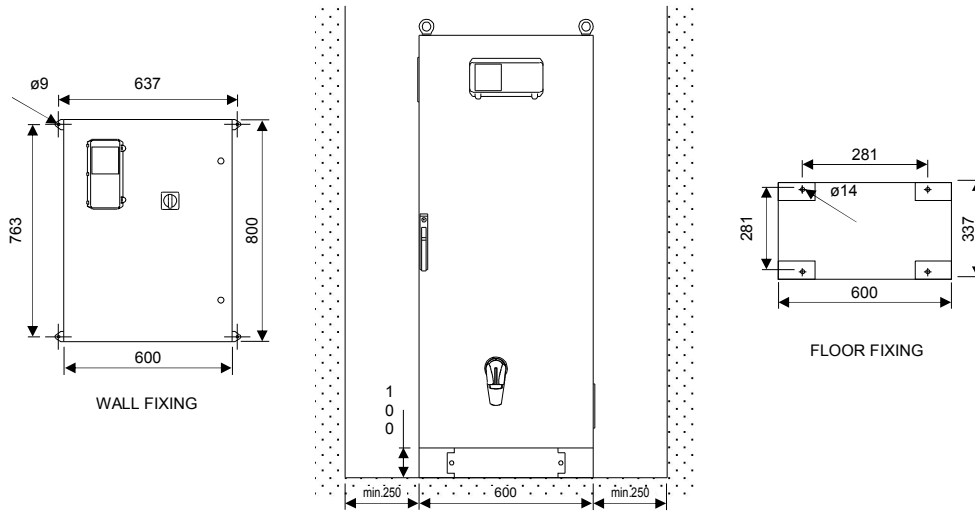


MULTImatic

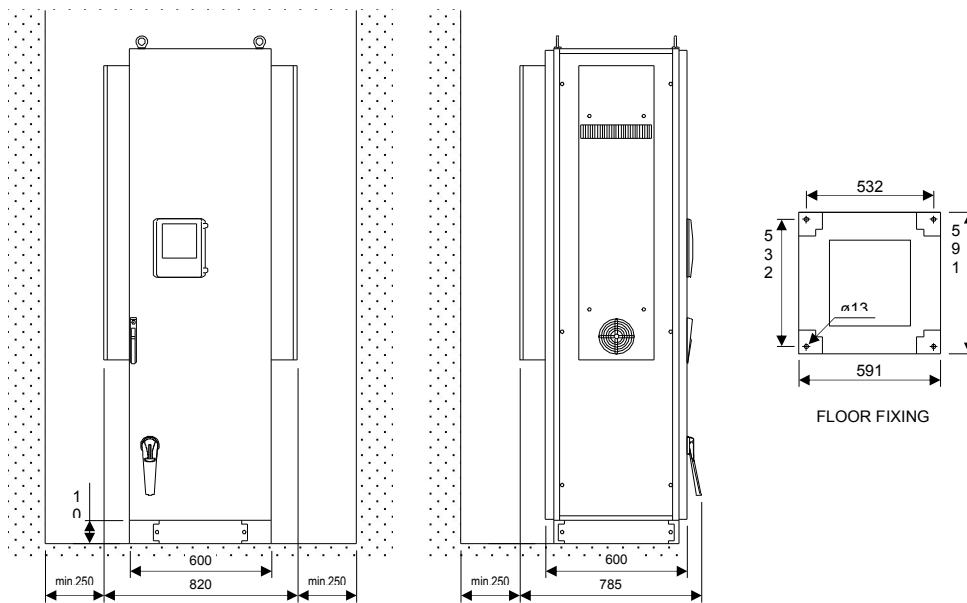


ATTACHMENT "D"

MICROmatic e MINImatic IP55



MULTImatic IP55



ATTACHMENT "E"

Connection conductor cross-section table

Model	Series	Power (kvar @400V)	Conductor cross-section for each phase(*)
MICROmatic	HP10-HP20	10,5 ÷ 18	max 16 mm ²
MICROmatic	HP10-HP20	16,5 ÷ 64,8	max 50mm ²
MINImatic	HP20-HP30	45 ÷ 63	max 35 mm ²
MINImatic	HP10-HP20-HP30	75 ÷ 108	max 95 mm ²
MINImatic	HP10-HP20-HP30	122 ÷ 225	max 150 mm ²
MIDImatic	HP10-HP20-HP30	216 ÷ 288	max 2x300 mm ²
MIDImatic	HP10-HP20	288 ÷ 360	max 2x300 mm ²
MIDImatic	HP10-HP20	384 ÷ 420	max 4x185 mm ²
MULTImatic	HP30	180	max 240 mm ²
MULTImatic	HP20-HP30	225 ÷ 270	max 2x300 mm ²
MULTImatic	HP10-HP20-HP30	300 ÷ 360	max 2x300 mm ²
MULTImatic	HP10-HP20-HP30	375 ÷ 540	max 4x185 mm ²
MULTImatic	HP10-HP20-HP30	585 ÷ 600	max 2x(2x300 mm ²)
MULTImatic	HP20	660 ÷ 720	max 2x(2x300 mm ²)
MULTImatic	HP10-HP20-HP30	675 ÷ 1080	max 2x(4x185 mm ²)
MICROmatic	TC10	14	max 16 mm ²
MICROmatic	TC10-TC20	22 ÷ 36	max 50 mm ²
MINImatic	TC10-TC20	28 ÷ 52,5	max 35 mm ²
MINImatic	TC10-TC20	56 ÷ 90	max 95 mm ²
MINImatic	TC10	112,5	max 95 mm ²
MINImatic	TC20	101 ÷ 112	max 150 mm ²
MINImatic	TC10	135 ÷ 150	max 150 mm ²
MIDImatic	TC20	132	max 240 mm ²
MIDImatic	TC10-TC20	154 ÷ 240	max 2x300 mm ²
MULTImatic	TC10-TC20	124 ÷ 165	max 240 mm ²
MULTImatic	TC10-TC20	186 ÷ 309	max 2x300 mm ²
MULTImatic	TC10	330 ÷ 371	max 2x300 mm ²
MULTImatic	TC10	413	max 4x185 mm ²
MULTImatic	TC10-TC20	340 ÷ 536	max 2x(2x300 mm ²)
MULTImatic	TC10-TC20	557 ÷ 701	max 2x(2x300 mm ²)
MULTImatic	TC10	743 ÷ 825	max 2x(4x185 mm ²)
MINImatic	FH05-FH20-FH30	10 ÷ 50	max 35 mm ²
MINImatic	FH05-FH20-FH30	60 ÷ 80	max 95 mm ²
MULTImatic	FH05-FH20-FH30	100	max 95 mm ²
MULTImatic	FH05-FH20-FH30	140 ÷ 180	max 240 mm ²
MULTImatic	FH05-FH20-FH30	220 ÷ 340	max 2x300 mm ²
MULTImatic	FH05-FH20-FH30	380 ÷ 460	max 4x185 mm ²
MULTImatic	FH05-FH20-FH30	500	max 2x(2x300 mm ²)
MULTImatic	FH05-FH20-FH30	560 ÷ 640	max 2x(2x300 mm ²)
MULTImatic	FH05-FH20-FH30	720 ÷ 960	max 2x(4x185 mm ²)

(*)The conductor cross-sections shown in the table are indicative. For correct sizing of cables refer to IEC 354-5-523.

F Français

OPERATIONS PRELIMINAIRES

Pour la sécurité du personnel et de l'équipement, il est essentiel de lire le contenu de ce manuel avant de travailler sur un banc de correction du facteur de puissance.

Ce manuel est une partie intégrante de la fourniture et contient les informations nécessaires pour l'installation, la sécurité et l'utilisation du banc de correction du facteur de puissance ICAR.

Il est essentiel pour la sécurité que les appareils ne soient pas modifiés après leurs tests et qu'ils ne soient pas mis en service s'ils ont subi des dommages en raison de falsification de données, chutes ou collisions causées lors du transport ou de la manipulation.

CONDITION DE GARANTIE

Pour les conditions de garantie, consultez le paragraphe n°6 de la "confirmation de commande" ICAR.

INDICE

- 1. GENERALITE**
- 2. CONDITIONS ENVIRONNEMENTALES**
- 3. MONTAGE DES APPAREILS**
- 4. CONNEXION A LA LIGNE**
- 5. REGULATEUR DE LA PUISSANCE REACTIVE**
- 6. DEMARRAGE ET UTILISATION**
- 7. INCONVENIENTS POSSIBLES LOSR DE L'INSTALLATION ET REMEDES Y RELATIFS.**
- 8. ENTRETIEN**
- 9. INFORMATION ET ASSISTANCE TECHNIQUE**

1. GENERALITE

Les équipements de correction du facteur de puissance à réglage automatique par gradins sont utilisés pour maintenir automatiquement le facteur de puissance d'une usine à une valeur moyenne plus élevée que le minimum exigé dans le contrat de fourniture de l'énergie. Ce réglage automatique est obtenu par un régulateur électronique de puissance réactive spécial à haute sensibilité et de précision.

L'appareil consiste en des batteries fabriquées avec des condensateurs modulaires qui sont activés ou désactivés automatiquement, par des contacteurs conçus pour des charges capacitives (type AC6b), le cas échéant avec des contacteurs traditionnels si l'appareil est doté d'inductances de barrière ou à l'état solide, en fonction de la puissance réactive capacitive de l'installation.

Les condensateurs qui constituent les batteries sont du type ICAR CRM25 / CRTE avec un diélectrique plastique métallisé régénérable, de résistances de décharge et interruptible anti explosion à surpression.

L'équipement est contenue dans une armoire en métal peint avec des résines époxy avec degré minimal de protection IP3X.

2. CONDITIONS ENVIRONNEMENTALES

Température ambiante

La température è un paramètre fondamental pour le bon fonctionnement d'un appareil de correction de facteur de puissance. Selon les normes de préférence actuelles la température ambiante ne doit pas dépasser certaines limites pour un temps déterminé suivant le tableau ci-dessous :

Température ambiante (°C)		
Min.	Max.	Valeur moyenne maximale pour chaque période de 24 heures
-5	40	35

Tous les équipements ICAR automatique ont un contrôle de sécurité (température maximale) qui arrête le fonctionnement dès l'arrivée aux limites fonctionnelles.

Les dispositifs sont également équipés d'un système de ventilation.

Il est important de considérer que la température joue un rôle décisif dans le calcul de la durée de vie des condensateurs. Un fonctionnement continu à proximité des limites maximales d'utilisation, associée à d'autres paramètres fonctionnels (par exemple la présence d'harmoniques), peut provoquer une réduction significative de la durée de vie utile des condensateurs.

Conditions atmosphériques

Les équipements doivent être installés dans une atmosphère non-corrosive, exempte de poussière et de particules conductrices et une humidité relative maximale de 50% à la température maximale de 40°C Peut être permis une humidité relative supérieure à des températures inférieures, par exemple 90% à 20°C

L'altitude ne doit pas être supérieure à 2000 m au-dessus du niveau de la mer. Si les conditions météorologiques sont différentes de celles indiquées s'il vous plaît contacter le service technique ICAR.

3. MONTAGE DES APPAREILS

Pour sécuriser la fixation des équipements, nous vous recommandons d'utiliser les types de vis suivants :

- MICROMATIC fixation à mur montage avec cheville de 8
- MINIMATIC montage mural et montage au sol vis M 8
- MIDImatic Fixation au sol avec vis de fixation M 10
- MULTImatic Fixation au sol avec vis de fixation M 12

Pour plus de détails se référer à l'annexe A.

Pour le montage des équipements avec protection IP55 se référer à l'annexe D.

L'installation d'équipements pour la correction du facteur de puissance est interne, pour installations différentes, l'utilisateur doit consulter le service technique ICAR.

4. CONNEXION A LA LIGNE

Les trois phases de la ligne doivent être reliées, par l'intermédiaire des câbles d'alimentation de section adéquate (voir l'annexe E), respectivement aux bornes de l'interrupteur-sectionneur marqué par les lettres L1, L2 et L3 (R, S et T).

Connectez l'installation à la terre avec un câble de section adéquate, conformément aux normes en utilisant les bornes appropriées situées dans les différents équipements.

Nous rappelons que le fil de terre ne doit pas être interrompu électriquement à l'intérieur ou à l'extérieur de l'équipement.

Les bornes K et L doivent être connectés au secondaire d'un transformateur de courant (transformateur de courant - TI) de 5A de courant secondaire inséré sur la phase L1 (R) (voir l'annexe B). Pour que la fonction d'ajustement automatique soit correcte, il est essentiel que l'équipement soit connecté comme indiqué dans l'annexe ci-dessus où sont également montrées quelques erreurs de connexion typiques.

Le transformateur de courant en plus d'être de bonne qualité, puisque l'instrument est de mesure et non pas de simple affichage, doit posséder des caractéristiques particulières :

Puissance apparente

La puissance apparente du transformateur de courant (en VA) doit être de nature à satisfaire la consommation intérieure de l'entrée actuelle du régulateur utilisé est à la fois du câble de raccordement (voir tableau ci-dessous).

Section du câble (mm ²)	VA par mètre de câble à 20°C ❶
2,5 ❷	0,41
4	0,254
6	0,169
10	0,0975
16	0,062

Pour chaque 10 ° C de changements de température, les VA absorbées par

- ❶ les câbles augmentent de 4%, les valeurs ci-dessus sont relatives aux résistances typiques des câbles souples classe 5.
- ❷ Section minimale du câble de la connexion entre le transformateur de courant et le régulateur.

Le dimensionnement du transformateur de courant

Le courant primaire du transformateur de courant doit être déterminé par l'utilisateur exclusivement selon la consommation de courant de la charge pour laquelle vous souhaitez corriger le facteur de puissance.

Emplacement

Placez le transformateur de courant en amont de la totalité de la charge, batterie de condensateurs incluse sur la phase L1 (R) de référence de la correction du facteur de puissance, mais en aval de tous les condensateurs fixes dédiés à la correction de facteur de puissance de la MT / BT.

Le transformateur de courant doit être monté sur la ligne avec le côté marqué par la lettre "K" du côté de la source d'alimentation et du côté marqué "L" vers la charge (côté où se trouve également l'installation pour laquelle il y aura la correction du facteur de puissance).

L'installation est maintenant en mesure d'être mise en service, mais tout d'abord il est absolument nécessaire de s'assurer qu'elle soit adaptée aux conditions du réseau auquel elle est connectée.

Vérifiez à l'aide de mesures que la tension de fonctionnement du réseau est conforme à données sur la plaque signalétique.

A la fin des connexions et avant de mettre le système sous tension, vérifiez si des corps étrangers découlant du travail d'installation ne se soient pas déposés à l'intérieur de l'équipement.

Il est également important de se rappeler de replacer les protections de l'interrupteur ou sectionneur de l'équipement.

ATTENTION !

Avant de mettre en service l'appareil, il est essentiel de fermer, en utilisant les plaques appropriées, toutes les ouvertures pour passage de câble.

L'élimination totale des plaques pour l'entrée du câble, qu'ils soient sur le toit ou dans le fond de l'appareil, peut causer des dommages à l'équipement à la suite de la pénétration de corps étrangers à l'intérieur, en plus de compromettre la fonctionnalité du système de ventilation forcée.

5. REGULATEUR DE LA PUISSANCE REACTIVE

Le type de régulateur automatique monté peut varier en fonction des besoins spécifiques, par conséquent, par rapport à ses caractéristiques et le mode de calibrage, il est nécessaire de se référer aux instructions spécifiques toujours attachés à l'équipement.

6. DEMARRAGE ET UTILISATION

Après avoir effectué les opérations décrites au paragraphe "Connexion à la ligne" l'équipement est prêt à être mis en service.

ATTENTION !

Avant de mettre l'équipement sous tension, vérifier le correct serrage de toutes les connexions. Répéter périodiquement cette opération.

Après la fermeture de l'interrupteur principal Q1 (voir l'annexe C / D), définissez la valeur du transformateur de courant primaire connecté au régulateur (pour le réglage de ce paramètre, voir le «Guide rapide pour la mise en service de l'équipement").

Pour vérifier le bon fonctionnement de l'équipement mettre en fonctionnalité manuel le contrôleur "MANUEL" et entrez les différents gradins vérifiant la consommation correcte du courant.

Après avoir placé le contrôleur en position "AUTO" l'équipement insérera et déconnectera automatiquement diverses bancs de condensateurs en fonction de la charge ; dans ce cas le nombre de batteries introduites est indiqué par « STEP » l'étape à LED présents sur le régulateur de puissance réactive.

- Dans le cas où est monté en option le module de contrôle et protection MCP4 (voir l'annexe C); pour la fonctionnalité et les caractéristiques du module MCP4 vous devez toujours vous référer aux instructions spécifiques attachés à l'appareil.
- Dans le cas où sont montés des régulateurs de puissance réactive 5LSA RPC, RPC 5LGA, RPC 8LGA, RPC 7LSA, RPC 8BSA, RPC 12BSA, RPA 8BMA, RPA 12BMA, RPE et RPC 12BTA 8BGA le démarrage et arrêt des ventilateurs sont gérés directement par le régulateur (si le module MCP4 n'est pas présent). Ces régulateurs de nouvelle génération sont également en mesure de vérifier l'éventuelle condition de surcharge thermique, puis déconnecter tous les gradins insérés et générer une alarme sur l'écran.

7. INCONVENIENTS POSSIBLES SUR L'INSTALLATION ET RECOURS

Inconvénients	Causes Probables	Recours
Le contrôleur ne s'allume pas (Tous les voyants et / ou afficheur éteint)	<p>Sectionneur non insérée.</p> <p>Les Fusibles auxiliaires sont intervenus.</p> <p>Terminal rapide placé à l'intérieur de l'appareil hors sièges.</p> <p>Panne du régulateur.</p>	<p>Insérer le sectionneur.</p> <p>Identifier les causes de l'intervention des fusibles, puis les remplacer.</p> <p>Insérer correctement les bornes a prise rapide sur le régulateur.</p> <p>Vérifiez les tensions d'alimentation du régulateur et si celle-ci sont régulières remplacer par un autre original.</p>
Le régulateur n'insère pas les gradins.	<p>Le transformateur de courant est inséré dans le mauvais point du système, seulement en amont du banc de correction du facteur de puissance.</p> <p>Le transformateur de courant est monté sur la phase erronée.</p> <p>Le contrôleur est mis sur manuel.</p> <p>Le courant du transformateur de courant est inférieur au seuil de sensibilité.</p>	<p>Placez correctement le transformateur de courant en amont de toutes les charges et du système de correction du facteur de puissance.</p> <p>Placez le transformateur de courant sur la phase L1 (R) selon notre appareil.</p> <p>Mettre sur fonctionnement automatique.</p> <p>Augmenter le courant de charge, ou utiliser un transformateur avec un rapport primaire de courant adéquat.</p>
Le contrôleur affiche un facteur de puissance irréal	<p>Le transformateur de courant est monté sur la une phase incorrecte.</p> <p>Le transformateur de courant est défectueux.</p> <p>Le contrôleur est défectueux.</p>	<p>Placez le transformateur de courant sur la phase L1 (R) selon notre appareil.</p> <p>Remplacez-le par un approprié.</p> <p>Remplacez-le par l'original.</p>
Le régulateur insère toutes les batteries, sans augmenter le facteur de puissance à l'écran	<p>Le transformateur de courant est inséré dans le mauvais point du système, seulement en amont du banc de</p> <p>Le transformateur de courant est monté sur la une phase incorrecte.</p>	<p>Placez correctement le transformateur de courant en amont de toutes les charges et du système de correction du facteur de puissance.</p> <p>Placez le transformateur de courant sur la phase L1 (R) selon notre appareil.</p>
Le contrôleur insère et déconnecte les batteries en continu, sans trouver un équilibre	Mauvais réglage des paramètres du régulateur.	Vérifiez les paramètres correctes et mettre au point le régulateur.

8. ENTRETIEN

Entretien ordinaire.

Des contrôles périodiques doivent être effectués, en remplissant le carnet d'entretien joint à la fin de ce manuel :

- Sur les absorptions des différents gradins, de sorte que vous avez toujours sous contrôle les conditions de fonctionnement de l'installation.
- Sur l'apparecchiatura elettronica (regolatore di potenza reattiva e modulo MCP4) al fine di verificarne l'efficienza.
- Sur les Fusibles de protection des circuits auxiliaires.
- Sur les fusibles de protection des batteries de condensateurs (dotés de signal).
- Contrôler l'état thermique de fonctionnement, ainsi que l'efficacité des ventilateurs et un entretien trimestriel primaire des filtres d'aspiration et ce pour assurer la bonne circulation de l'air dans le système, et pour éviter le dépôt de poussière à l'intérieur. La poudre, ainsi que de l'humidité, peut en effet devenir un facteur dangereux de conductivité de surface sur les matériaux isolants. L'entretien et le nettoyage doivent être effectués par du personnel qualifié.
- Sur l'efficacité des contacteurs vérifier périodiquement le serrage des bornes.
- Sur la présence de condensateurs avec dispositif de sécurité de surpression déclenché (facilement reconnaissable en raison de l'expansion de la zone au-dessus du logement) procédant à leur réintégration immédiate avec de nouveaux condensateurs (vous devez remplacer ces unités pour ne pas affecter les performances de tous les équipements).
- Nous vous recommandons d'avoir toujours un minimum de pièces de rechange, afin de travailler d'une façon diligente sur l'installation. Même cette opération doit être effectuée par un personnel qualifié.

Une importance particulière est le contrôle des condensateurs sur l'équipement de la série FD et FH, dans laquelle il est essentiel de vérifier que dans le temps, la fréquence d'accord du filtre n'est pas modifiée; tout en étant des composants extrêmement fiables il se peut que certains condensateurs, arrivés à la fin de leur vie, provoquent l'intervention du dispositif de sécurité antidéflagrant.

La baisse de la capacité résultante peut provoquer un changement dans la fréquence d'accord du filtre et le déclenchement de surcharges dangereuses.

Afin de se prémunir contre ces possibles phénomènes dans le temps il est utile de vérifier dans la phase de l'installation initiale, après le premier mois de fonctionnement, et par la suite, quatre fois par année, les valeurs du courant absorbé par chaque gradin; des différences évidentes entre les mesures successives ou les déséquilibres entre les trois phases sont pas les symptômes d'un fonctionnement non plus fiable, ce qui peut nécessiter une intervention extraordinaire.

Entretien Extraordinaire

Faire un entretien soigné lorsque l'appareil le nécessite, car il est soumis à des phénomènes inhabituels et imprévisibles.

Un programme d'entretien plus précis devrait être établi en tenant compte des conditions d'exploitation particulières. Par exemple, un environnement très pollué (poussièreux ou solution saline) peut nécessiter des interventions pour nettoyer les filtres plus fréquemment.

Remplacement des composantes

Dans les systèmes de correction du facteur de puissance, ainsi que dans tous les appareils électrotechniques il n'est pas suffisant de remplacer les composantes individuelles, mais vous devez comprendre les causes de la panne.

A) Remplacement des fusibles.

Avant de remplacer un fusible de puissance ou d'alimentation auxiliaire supprimer les causes qui ont conduit à la panne.

Remplacez-les par des équivalents aux originaux.

B) Remplacement des contacteurs.

Les contacteurs ont une durée de vie d'environ 100.000 manœuvres et doivent donc être remplacés après cette période. Si vous n'êtes pas en mesure d'évaluer le nombre d'opérations atteint (rappelez-vous que dans les nouveaux régulateurs il y a un logiciel pour lire ces données) il est nécessaire si possible, d'inspecter les contacteurs et par conséquent prendre les mesures appropriées.

Remplacez-les par des équivalents aux originaux.

C) Remplacement des condensateurs.

Les condensateurs doivent être remplacés par des composants identiques, sauf différentes instructions du service technique ICAR, à la suite des anomalies suivantes:

- perte du liquide isolant

- dispositif antidéflagrant intervenu (visible grâce à l'évidente déformation du condensateur).

- courant absorbé par le condensateur inférieure de 10% du nominal à la tension nominale (uniquement dans le cas de batteries de condensateur avec l'inductance de barrage).

Consignes de sécurité

- Il est interdit d'ouvrir le sectionneur alors que les batteries de correction sont insérées.
- Il est interdit d'utiliser répétitivement les batteries de correction sans respecter les temps de décharge des condensateurs, comme spécifié sur la plaque technique des appareils automatiques.
- Vous ne pouvez pas modifier l'équipement sans l'approbation préalable du service technique de « ICAR ».
- Il est interdit d'intervenir ou de faire des modifications alors que l'appareil est sous tension.
- Il est interdit d'interrompre le secondaire du transformateur de courant lorsque sous tension.
- Il est interdit l'utilisation de matériel composé de condensateurs normaux, sur les réseaux où il y a des technique de « ICAR » pour mieux choisir l'appareil selon les spécificités du produit sur le catalogue ou sur notre site Web.
- Il est interdit d'intervenir à porte ouverte quand l'appareil est sous tension.

Utilisation impropres

- Équipements automatiques, avec gradins en manuel.

Une batterie toujours insérée n'est pas toujours la bonne solution, car en période de charge faible, le courant total peut être fortement décalé en avance par rapport à la tension.

Dans ce cas, nous avons la surtension en amont, ce qui peut devenir dangereux à la fois pour la batterie de correction du facteur de puissance et pour le réseau public.

- Installation des appareillages automatiques à côté des matériaux divers.

Le risque est d'éviter une intervention rapide en cas de besoin, ainsi que de limiter le refroidissement de l'équipement.

Précautions d'emploi

L'intervention sur le matériel n'est autorisée que pour le personnel formés, à savoir des personnes qui possèdent des compétences techniques et / ou d'expérience opérationnelle et avoir des instructions précises et suffisantes de nature à prévenir les dangers des contacts directs et dérivés de l'électricité.

Il est important de ne jamais intervenir sur des équipements sous tension.

En cas de panne ou de l'exclusion de maintenance des installations apposer un signal qui interdit l'insertion de l'appareil.

9. INFORMATION ET ASSISTANCE TECHNIQUE

Pour plus d'informations, se il vous plaît contacter :

ICAR S.p.A.
Via Isonzo 10 - 20900 Monza (MB) - Italia
Tel. ++39-03983951 - Fax ++39-039833227
www.icar.com

Service Ventes : sales@icar.com

Assistance Technique : tech.cv@icar.com

Toutefois, avant de contacter le support technique ICAR assurez-vous que vous avez bien contrôlé la fiche technique /manuel et les informations qu'il contient.

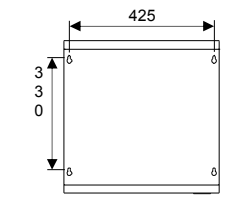
S'il est nécessaire de contacter le service de support technique est très important d'avoir les données suivantes pour l'équipement :

- Données du client
- Nombre de bon de livraison ou de la facture.
- Les données de la plaque signalétique sur chaque produit.
- Caractéristiques du transformateur de courant utilisé (rapport de puissance et transformateur de courant).
- Liste des anomalies et des vérifications déjà effectuées.

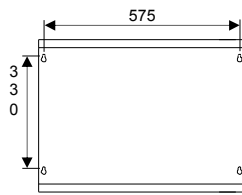
Les mêmes informations sont nécessaires dans le cas d'une demande de pièces de rechange.

ANNEXE "A"

MICROmatic

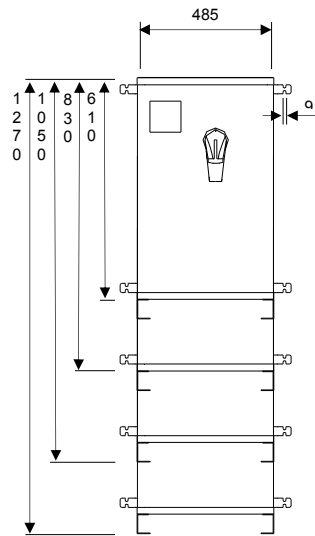


Vue de derrière
Fixation au mur

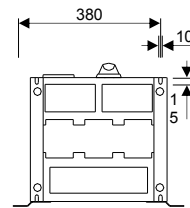


Vue de derrière
Fixation au mur

MINImatic

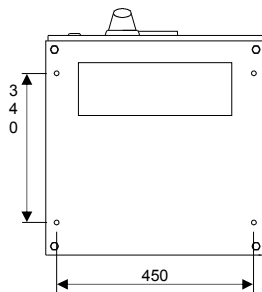


Fixation au Mur



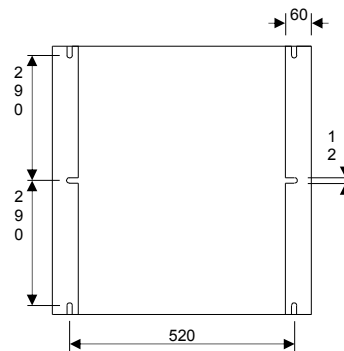
Fixation au sol

MIDImatic



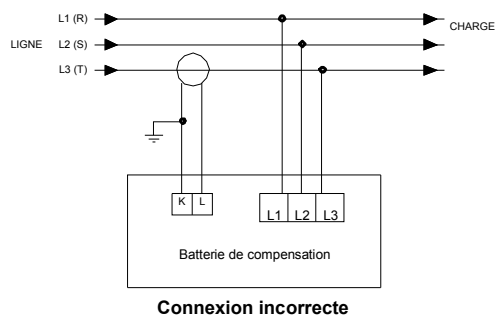
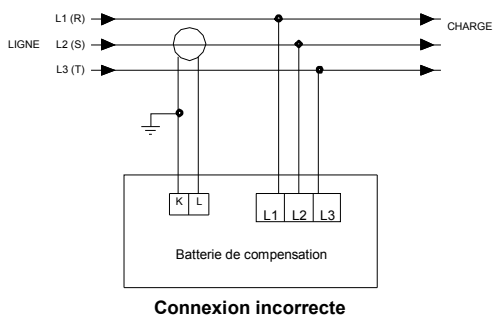
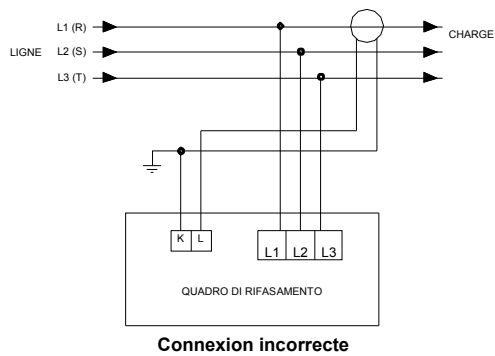
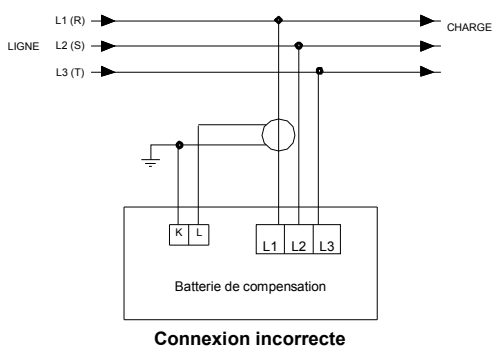
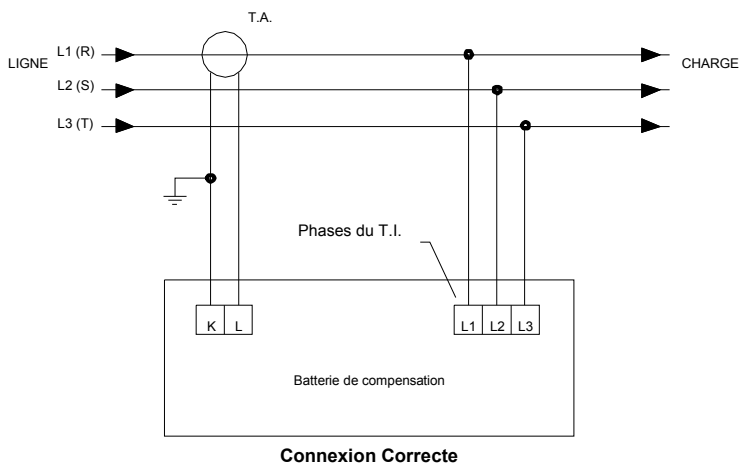
Fixation au sol

MULTImatic



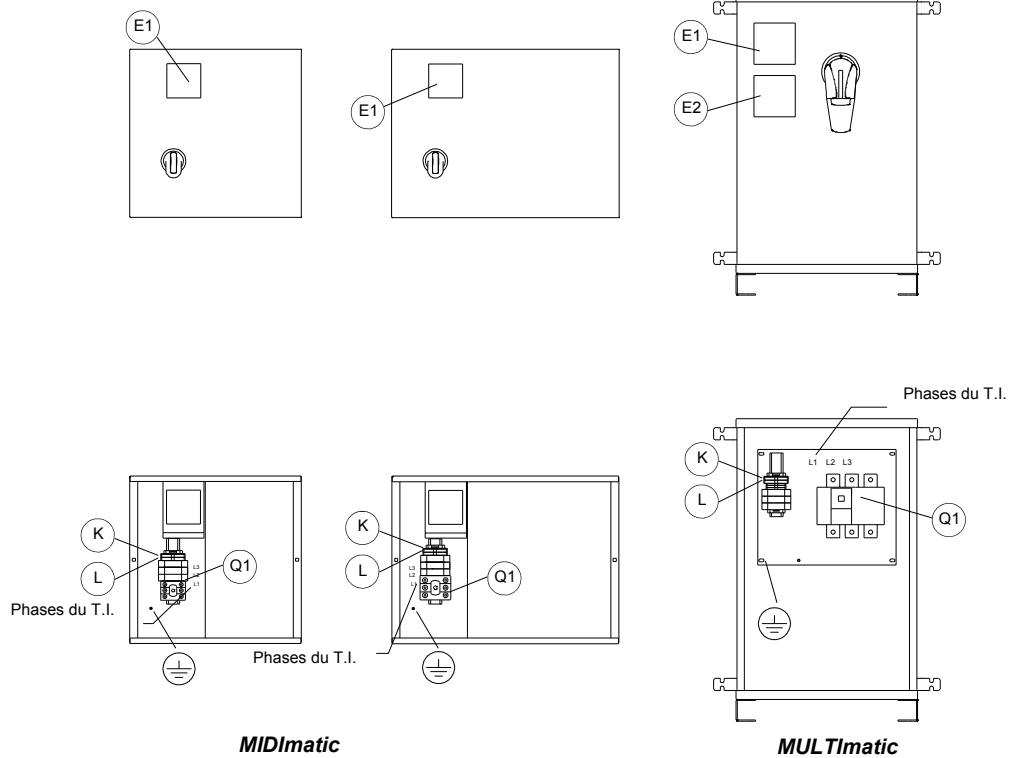
Fixation au sol

ANNEXE "B"

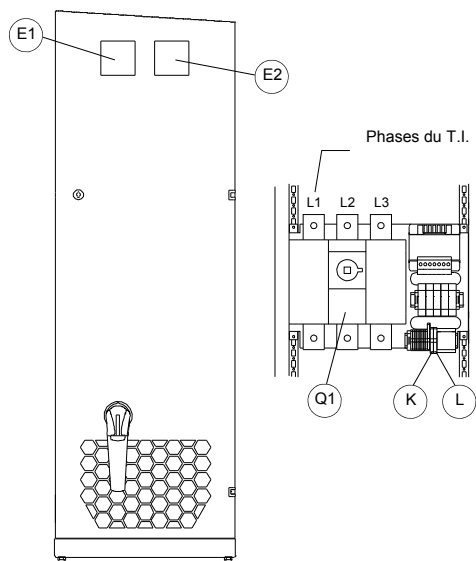


ANNEXE "C"

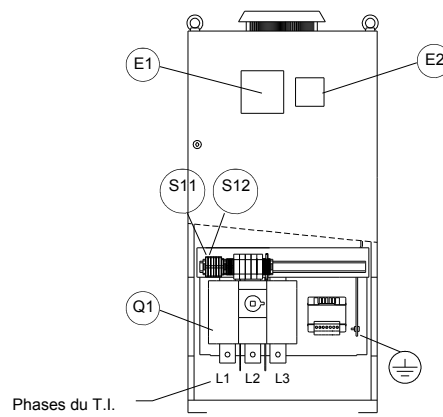
MICROmatic e MINImatic



MIDImatic

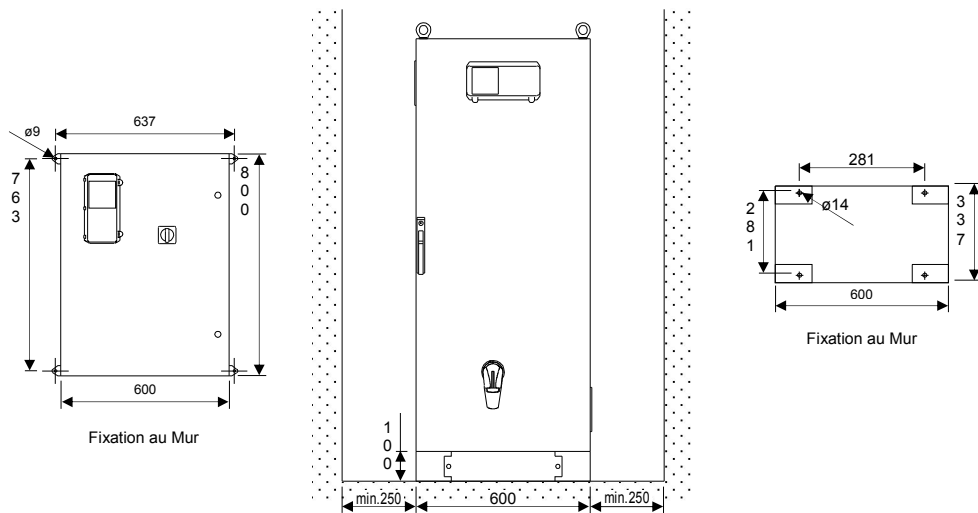


MULTImatic

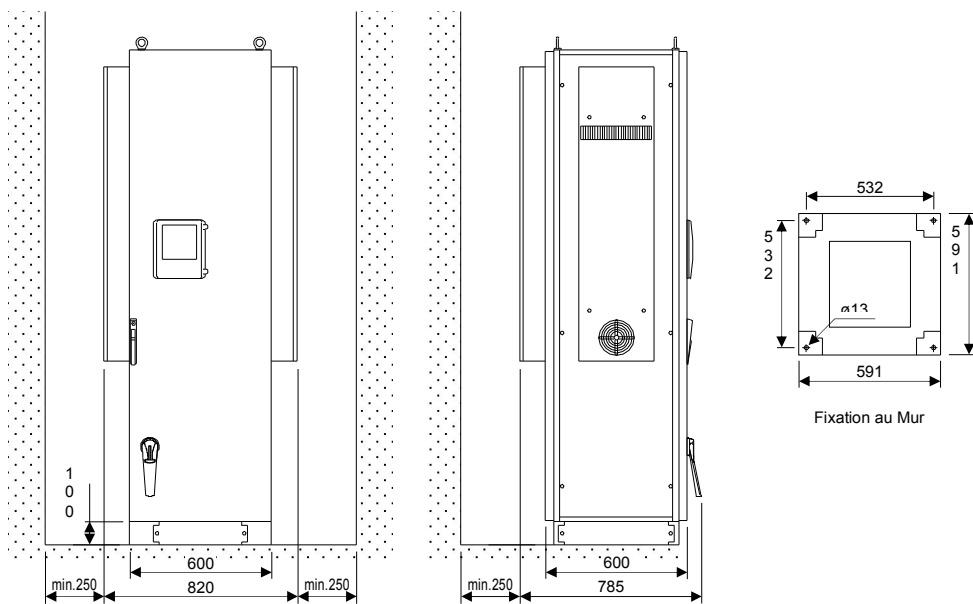


ANNEXE "D"

MICROmatic e MINImatic IP55



MULTImatic IP55



ANNEXE "E"

Tableau section câbles de connexion

Modèle	Série	Puissance (kvar @400V)	Section câbles par phase (*)
MICROmatic	HP10-HP20	10,5 ÷ 18	max 16 mm ²
MICROmatic	HP10-HP20	16,5 ÷ 64,8	max 50mm ²
MINImatic	HP20-HP30	45 ÷ 63	max 35 mm ²
MINImatic	HP10-HP20-HP30	75 ÷ 108	max 95 mm ²
MINImatic	HP10-HP20-HP30	122 ÷ 225	max 150 mm ²
MIDImatic	HP10-HP20-HP30	216 ÷ 288	max 2x300 mm ²
MIDImatic	HP10-HP20	288 ÷ 360	max 2x300 mm ²
MIDImatic	HP10-HP20	384 ÷ 420	max 4x185 mm ²
MULTImatic	HP30	180	max 240 mm ²
MULTImatic	HP20-HP30	225 ÷ 270	max 2x300 mm ²
MULTImatic	HP10-HP20-HP30	300 ÷ 360	max 2x300 mm ²
MULTImatic	HP10-HP20-HP30	375 ÷ 540	max 4x185 mm ²
MULTImatic	HP10-HP20-HP30	585 ÷ 600	max 2x(2x300 mm ²)
MULTImatic	HP20	660 ÷ 720	max 2x(2x300 mm ²)
MULTImatic	HP10-HP20-HP30	675 ÷ 1080	max 2x(4x185 mm ²)
MICROmatic	TC10	14	max 16 mm ²
MICROmatic	TC10-TC20	22 ÷ 36	max 50 mm ²
MINImatic	TC10-TC20	28 ÷ 52,5	max 35 mm ²
MINImatic	TC10-TC20	56 ÷ 90	max 95 mm ²
MINImatic	TC10	112,5	max 95 mm ²
MINImatic	TC20	101 ÷ 112	max 150 mm ²
MINImatic	TC10	135 ÷ 150	max 150 mm ²
MIDImatic	TC20	132	max 240 mm ²
MIDImatic	TC10-TC20	154 ÷ 240	max 2x300 mm ²
MULTImatic	TC10-TC20	124 ÷ 165	max 240 mm ²
MULTImatic	TC10-TC20	186 ÷ 309	max 2x300 mm ²
MULTImatic	TC10	330 ÷ 371	max 2x300 mm ²
MULTImatic	TC10	413	max 4x185 mm ²
MULTImatic	TC10-TC20	340 ÷ 536	max 2x(2x300 mm ²)
MULTImatic	TC10-TC20	557 ÷ 701	max 2x(2x300 mm ²)
MULTImatic	TC10	743 ÷ 825	max 2x(4x185 mm ²)
MINImatic	FH05-FH20-FH30	10 ÷ 50	max 35 mm ²
MINImatic	FH05-FH20-FH30	60 ÷ 80	max 95 mm ²
MULTImatic	FH05-FH20-FH30	100	max 95 mm ²
MULTImatic	FH05-FH20-FH30	140 ÷ 180	max 240 mm ²
MULTImatic	FH05-FH20-FH30	220 ÷ 340	max 2x300 mm ²
MULTImatic	FH05-FH20-FH30	380 ÷ 460	max 4x185 mm ²
MULTImatic	FH05-FH20-FH30	500	max 2x(2x300 mm ²)
MULTImatic	FH05-FH20-FH30	560 ÷ 640	max 2x(2x300 mm ²)
MULTImatic	FH05-FH20-FH30	720 ÷ 960	max 2x(4x185 mm ²)

(*) Les sections des câbles dans le tableau sont seulement indicatives. Pour un correct dimensionnement des câbles de connexion se référer à la norme IEC 354-5-523.

ICAR Spa

Via Isonzo, 10 – 20900 Monza (MI) – Italy
 Ph. ++39-039833951 - Fax ++39-039833227
 Web-site www.icar.com – E-mail: icar@icar.com



MAINTENANCE LOGBOOK

PFC UNIT DATA

MODEL:	MICROmatic	MINImatic	MULTImatic
SERIES:	SERIAL N°		
	Kvar-	V-	Hz

ROUTINE MAINTENANCE

MONTH	DESCRIPTION OF CECK						SIGN
	A	B	C	D	E	F	

ICAR Spa
 Via Isonzo, 10 – 20900 Monza (MI) – Italy
 Ph. ++39-03983951 - Fax ++39-039833227
 Web-site www.icar.com – E-mail: icar@icar.com



REGISTRE ENTRETIEN

ELEMENTS DE L'APPAREILLAGE

MODELE:	MICROmatic	MINImatic	MIDImatic	MULTImatic
SERIE:	MATRICULE:		Kvar- V-	Hz

ENTRETIEN ORDINAIRE

MOIS	OPERATIONS DE CONTRÔLE						DATE	SIGNATURE
	A	B	C	D	E	F		



ICAR SpA
INDUSTRIA CONDENSATORI APPLICAZIONI
ELETTROELETTRONICHE
Via Isonzo, 10 - 20900 Monza (MB)- Italia
Tel. ++39-03983951 - Fax ++39-039833227
www.icar.com

10098509
SRA_I-GB-F doc.
Rev. F 16/04/15